



MPA NRW • Außenstelle Erwitte • Auf den Thränen 2 • 59597 Erwitte

W + M Weissensee Metallwaren GmbH
z.Hd. Herrn König
An der Industriebahn 23
D- 13088 Berlin

Ihr Zeichen : Mail
Ihre Nachricht vom: 14.08.2020
Mein Zeichen : 2320 00483
Telefon : (02943) 897-15
Telefax : (02943) 897-33
E-Mail : werner@mpanrw.de

Datum : 18.09.2020

Verlängerung der Gültigkeitsdauer des Gutachtens Nr. 120004648 vom 14.08.2015

Sehr geehrter Herr König,

Aufgrund Ihres Auftrags vom 14.08.2020 teilen wir Ihnen mit, dass die im o.a. Gutachten Nr. 120004648 vom 14.08.2015

- über die Eignung der „Weissensee Blinzylinder“ zur Verwendung an Feuer- und Rauchschutzabschlüssen,

gemachten Aussagen weiterhin Gültigkeit besitzen.

Die Geltungsdauer des Gutachtens Nr. 120004648 vom 14.08.2015 in Verbindung mit diesem Schreiben endet am 18.09.2025.

Dieses Schreiben ist eine Ergänzung zum Gutachten Nr. 120004648 vom 14.08.2015 und darf nur mit diesem als Nachweis verwendet werden.

Dieses Schreiben in Verbindung mit dem o.a. Gutachten ersetzt nicht die nach den Landesbauordnungen erforderlichen Nachweise.

Eine Rechnung der entstandenen Kosten wird nachgereicht.

Mit freundlichen Grüßen

Im Auftrag

Dipl.-Ing. Frank Werner
(Sachbearbeiter)



Hausanschrift:
Marsbruchstraße 186
D-44287 Dortmund
Telefon (02 31) 45 02-0
Telefax (02 31) 45 85 49
E-Mail: info@mpanrw.de
Internet: www.mpanrw.de

Bahnstation: Dortmund-Hbf.
Telegramme: prüfamt Dortmund
Öffentliche Verkehrsmittel
Stadtbahn U47 ab Hbf.
Richtung Aplerbeck
bis „Allerstraße“

Außenstelle Erwitte
Auf den Thränen 2
D-59597 Erwitte
Telefon (0 29 43) 8 97-0
Telefax (0 29 43) 8 97-33
E-Mail: erwitte@mpanrw.de
Internet: www.mpanrw.de

Bankverbindung
Deutsche Bundesbank Filiale Dortmund
IBAN DE 1444000000044001815
BIC MARKDEF 1440
BLZ 440 000 00
Kto. 440 018 15
Ust.-IdNr.: DE 124 728 648

GUTACHTEN Nr. 120004648

Auftraggeber	Auftragsdatum:	13.05.2015
W+M Weissensee Metallwaren GmbH Industriebahn 23 13088 Berlin	Datum des Gutachtens:	14.08.2015
	Gültig bis:	14.08.2020

1 Inhalt des Auftrags

Der Blindzylinder soll bei Schlössern und Beschlägen mit PZ-Lochung statt eines Schließzylinders die entsprechende Öffnung in Schloss und Beschlag verschließen.

Zur Verwendbarkeit der „Weissensee Blindzylinder“ an Feuerschutz- und Rauchschutzabschlüssen ist ein Gutachten zu erstellen.

2 Gegenstand der Begutachtung

Zu begutachten sind die Blindzylinder aus Zinkdruckguss für Türschlösser in den Abmessungen nach DIN 18 252 gemäß den Zeichnungen der Anlagen 1 bis 3. Ein Blindzylinder wird statt des eigentlichen Schließzylinders eingesetzt um die entsprechenden Öffnungen in den Beschlägen und Schlösser zu verschließen.

3 Bewertungsgrundlagen

Die europäische Norm für Schließzylinder, DIN EN 1303 verweist im Anhang A zum Nachweis der Eignung für den Einsatz an Feuerschutz-/Rauchschutztüren auf eine Brandprüfung nach DIN EN 1634-1. Dies gilt ebenso für Blindzylinder.

Die „Weissensee Blindzylinder“ wurden bei BAM einer Kleinbrandprüfung in Anlehnung an DIN 4102-5 und EN 1634-2 unterzogen. Siehe Prüfbericht BAM 7.3/27693. Zusätzlich wurden die Blindzylinder in Verbindung mit einer Rauchschutztür „System Schröders“ einer Prüfung nach EN 1634-3 unterzogen. Siehe hierzu den Prüfbericht Nr. 120004619 des MPA NRW.

4 Bewertung

Basierend auf den Prüfberichten und vorliegenden Erfahrungen bestehen keine Bedenken die „Weissensee Blindzylinder“ an Feuerschutztüren der Feuerwiderstandsklassen T 30 bis T 60 und an Rauchschutztüren einzusetzen.

5 Gutachten

Gegen die Verwendung der „Weissensee Blindzylinder“ gemäß der Zeichnungen, Anlage 1 bis 3, an Feuerschutz- und Rauchschutzabschlüssen bestehen keine Bedenken.

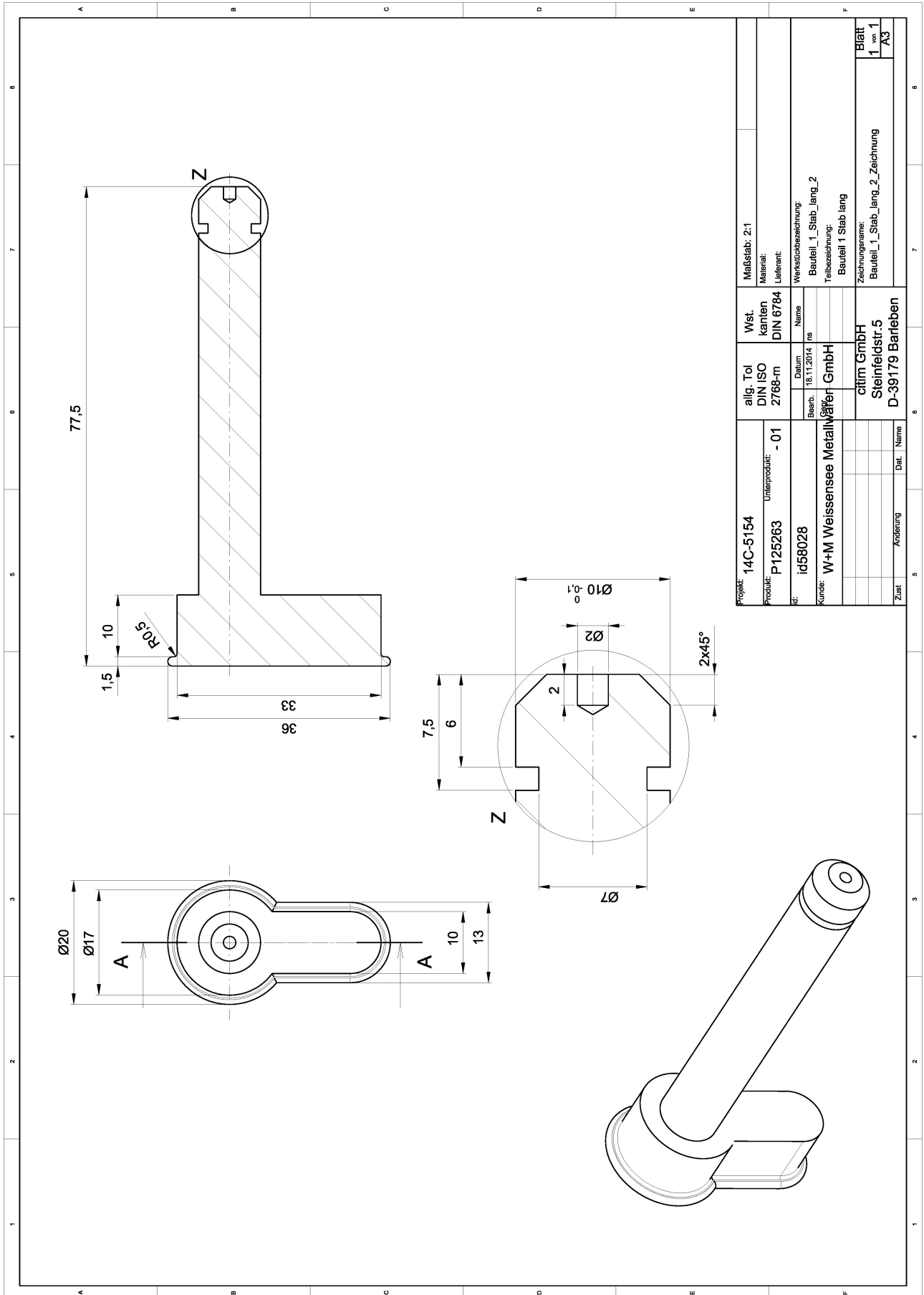
Dortmund, den 14.08.2015

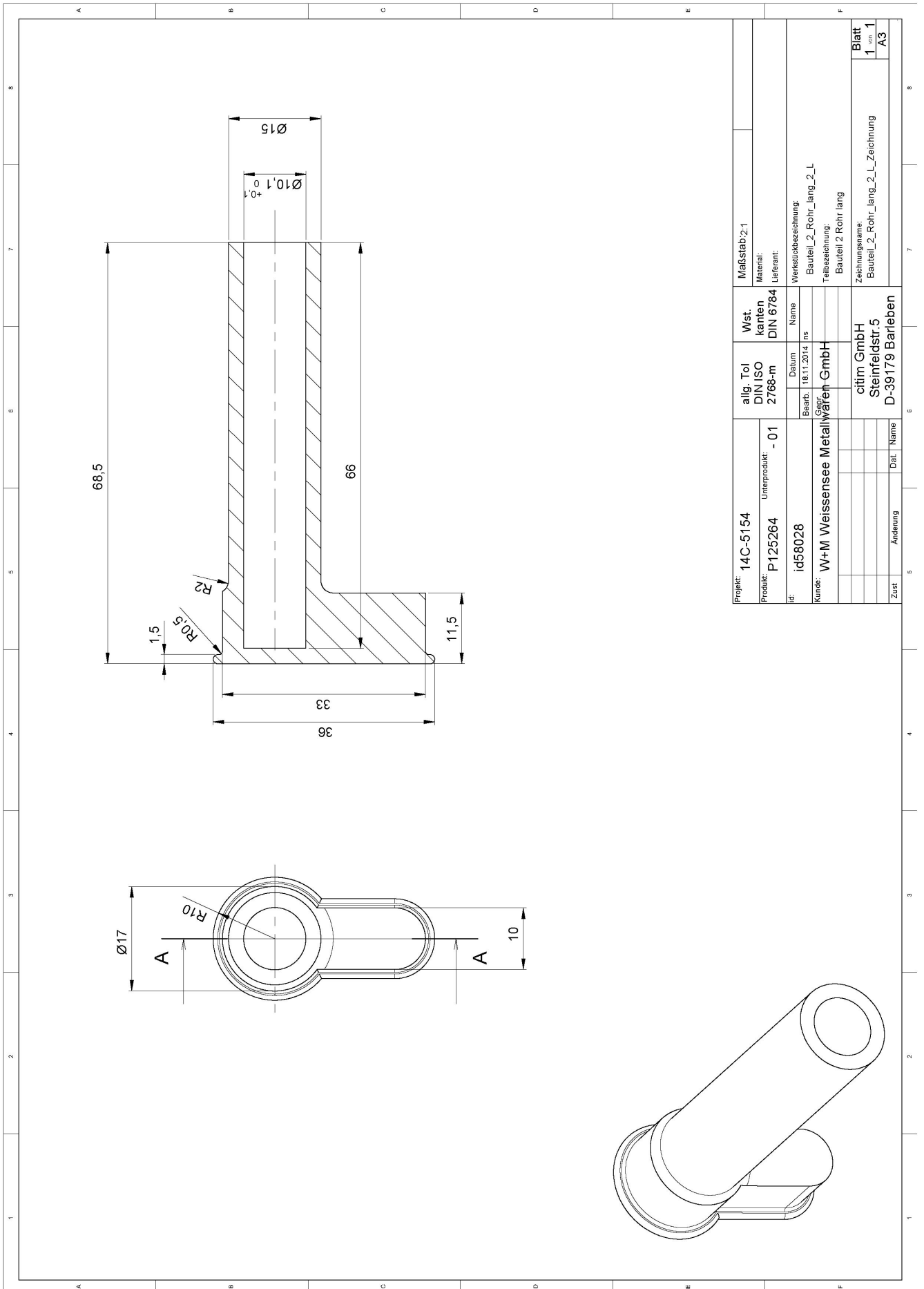
Im Auftrag



RBOAR Dipl.-Ing. H. Jansen
Prüfstellenleiter







Projekt: 14C-5154	Wst. kanten DIN 6784	Maßstab: 2:1
Produkt: P125264	allg. Teil DIN ISO 2768-m	Material:
id: id58028	Bearb. Datum: 18.11.2014 ins	Lieferant:
Kunde: W+M Weissensee Metallwaren GmbH	Werkstückbezeichnung:	Bauteil_2_Rohr_lang_2_L
	Teilbezeichnung:	Bauteil_2 Rohr lang
Zust. Änderung	Zeichnungsname:	Bauteil_2_Rohr_lang_2_L_Zeichnung
	Blatt 1 von 1	A3

