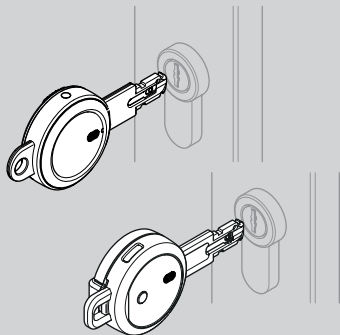




assaabloyopeningsolutions.de



DE Seite	2
EN Page	20
FR Page	38
NL Pagina	56
IT Pagina	74

eCLIQ® Connect Schlüsseln110

eCLIQ® Connect key N110

Clé eCLIQ® Connect N110

eCLIQ® Connect sleutel N110

eCLIQ® Chiave Connect N110

Bedienungsanleitung / Operating instructions /
Instructions d'utilisation / Bedieningshandleiding /
Istruzioni per l'uso

PB00122 00027 WEB 0D

ASSA ABLOY

Experience a safer
and more open world

Lesen Sie diese Anleitung vor der Benutzung sorgfältig durch und bewahren Sie sie auf. Die Anleitung beinhaltet wichtige Informationen zum Produkt, insbesondere zum bestimmungsgemäßen Gebrauch, zur Sicherheit, Montage, Benutzung, Wartung und Entsorgung.

Geben Sie die Anleitung nach der Montage an den Benutzer und im Falle einer Weiterveräußerung mit dem Produkt weiter.

Hinweis zu Produkten und Dienstleistungen Dritter

- Android™, Google Play™ sind Warenzeichen der Google Inc.
- iPhone®, iPad®, App Store® ist ein Warenzeichen der Apple Inc.
- IOS® ist ein eingetragenes Warenzeichen von CISCO.
- Wi-Fi® ist ein eingetragenes Warenzeichen der Wi-Fi Alliance.
- Bluetooth® ist ein eingetragenes Warenzeichen der Bluetooth SIG, Inc.

Herausgeber

ASSA ABLOY Sicherheitstechnik GmbH
Attilastraße 61 – 67
12105 Berlin
DEUTSCHLAND

Telefon:

+49 (0)30 / 8106-0

E-Mail:

berlin@assaabloy.com

Internet:

www.assaabloyopeningsolutions.de

Dokumentenummer, -datum

PB00122 00027 WEB 0D

08.2021

Copyright

© 2021, ASSA ABLOY Sicherheitstechnik GmbH

Diese Dokumentation einschließlich aller ihrer Teile ist urheberrechtlich geschützt. Jede Verwertung bzw. Veränderung außerhalb der engen Grenzen des Urheberrechtsgesetzes ist ohne Zustimmung von ASSA ABLOY Sicherheitstechnik GmbH unzulässig und strafbar.

Das gilt insbesondere für Vervielfältigungen, Übersetzungen, Mikroverfilmungen und die Einspeicherung und Verarbeitung in elektronischen Systemen.

Inhaltsverzeichnis

Hinweise	4
Bedeutung der Symbole	4
Allgemeine Systemvoraussetzungen	5
eCLIQ® Connect Schlüssel	5
CLIQ® Connect App.	5
CLIQ® Web Manager	5
CLIQ® Go	5
Bluetooth-Schnittstelle	6
Aktivieren	6
Design-2 / Design-3	6
Bluetooth-Schlüssel in der App registrieren	7
Registrierung des Bluetooth-Schlüssels in der App aufheben	7
Design-2 – Aktivieren	8
Design-2 – Batteriewechsel	9
Design-3 – Aktivieren	10
Design-3 – Batteriewechsel	11
Design-2 und -3 – Signalisierung	12
Design-3 – Signalisierung	13
Betriebsarten	14
Remote Update	14
Online Open (nur CLIQ® Web Manager)	14
Technische Daten	15
Technische Daten	15
Gewährleistung	16
CE-Kennzeichnung	16
Entsorgung	17
Problem, Ursache, Lösung	18

Hinweise

Bedeutung der Symbole

Gefahr!

Sicherheitshinweis: Nichtbeachtung führt zu Tod oder schwerer Verletzung.

Warnung!

Sicherheitshinweis: Nichtbeachtung kann zu Tod oder schweren Verletzungen führen.

Vorsicht!

Sicherheitshinweis: Nichtbeachtung kann zu Verletzungen führen.

Achtung!

Hinweis: Nichtbeachtung kann zu Materialschäden führen und die Funktion des Produkts beeinträchtigen.

Hinweis!

Hinweis: Ergänzende Informationen zur Bedienung des Produkts.

Den Schlüssel vor Schmutz und Nässe schützen.

Bei Nässe den Schlüssel nur trockenwischen.

Allgemeine Systemvoraussetzungen

eCLIQ® Connect besteht aus dem eCLIQ® Connect Schlüssel und der CLIQ® Connect App.

eCLIQ® Connect Schlüssel

Die Funk-Schnittstelle des eCLIQ® Connect Schlüssel unterstützt Bluetooth® 4.1 oder jünger. Es wird die Betriebsart Bluetooth Low Energy (BLE) verwendet. Die Reichweite beträgt, je nach Mobilgerät (Smartphone, iPhone, iPad) und örtlichen Bedingungen 1 bis 10 Meter.

CLIQ® Connect App

Die CLIQ® Connect App muss auf einem Mobilgerät, zum Beispiel Smartphone, installiert werden. Das Mobilgerät benötigt einen Internetzugang über Wi-Fi® oder Mobilfunk.

Mobile Endgeräte mit Android™ Es werden mobile Endgeräte ab Android™ 5.0 unterstützt.
Laden Sie die CLIQ® Connect App aus dem Google Play™ Store.

Mobile Endgeräte mit iOS™ Es werden mobile Endgeräte ab iOS® 9.0 unterstützt.
Laden Sie die CLIQ® Connect App aus dem App Store®.

Wir empfehlen die CLIQ® Connect App regelmäßig zu aktualisieren.

CLIQ® Web Manager

Im CLIQ® Web Manager muss die Remote-Funktion aktiviert sein, um den eCLIQ® Connect Schlüssel zu benutzen.

CLIQ® Go

Im CLIQ® Go Systeme sind bereits für die Verwendung von Connect Schlüsseln ausgelegt.

Bluetooth-Schnittstelle

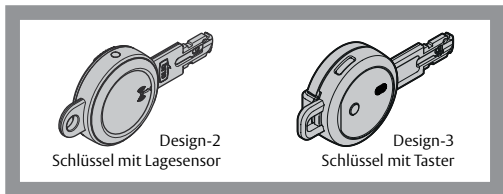
Aktivieren

Der eCLIQ® Connect Schlüssel verfügt über einen Schalter (Lagesensor oder Taster), mit dem die Funk-Schnittstelle bei Bedarf eingeschaltet werden kann.

Das hat folgende Vorteile:

- Der Bluetooth-Schlüssel ist als Funkschlüssel für die Umgebung meistens nicht sichtbar und
- der Energieverbrauch ist deutlich reduziert.

Design-2 / Design-3



Design-2
Schlüssel mit Lagesensor

Design-3
Schlüssel mit Taster

Design-2 – Lagesensor

Die Funk-Schnittstelle des Schlüssels wird über einen Lagesensor aktiviert.

Design-3 – Taster

Die Funk-Schnittstelle des Schlüssels wird über einen Taster aktiviert.

i Hinweis!

Den Funkschlüssel sicher ausschalten: In Bereichen, in denen Bluetooth® und Wi-Fi® nicht zugelassen sind, muss der Bluetooth-Schlüssel ausgeschaltet werden.

Entnehmen Sie die Batterie, um den Bluetooth-Schlüssel abzuschalten.

- siehe Design-2 – Batteriewechsel, Seite 9
- siehe Design-3 – Batteriewechsel, Seite 11

Bluetooth-Schlüssel in der App registrieren

Das Mobilgerät, zum Beispiel Smartphone und der *eCLIQ® Connect Schlüssel* müssen über Bluetooth® in der *CLIQ® Connect App* registriert werden, damit Daten übertragen werden können (separate Anleitung bei der App befolgen):

Es können mehrere Bluetooth-Schlüssel mit einem Mobilgerät verbunden werden.

Die Bluetooth-Schnittstelle muss aktiviert werden („Aktivieren“, Seite 6).

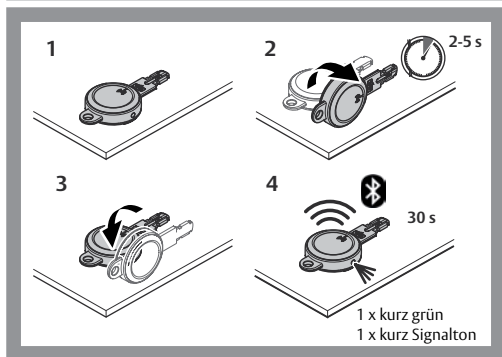
Registrierung des Bluetooth-Schlüssels in der App aufheben

Das Trennen des Mobilgerätes und des *eCLIQ® Connect Schlüssel* erfolgt softwareseitig in der *CLIQ® Connect App*.

Design-2 – Aktivieren

Falls beim Einstecken in den Zylinder die Gültigkeit des Bluetooth-Schlüssels abgelaufen ist, wird die Bluetooth-Schnittstelle automatisch aktiviert. Die Bluetooth-Schnittstelle kann aber auch manuell aktiviert werden (Abbildung)

Bluetooth-Schnittstelle aktivieren



Bluetooth Schnittstelle stoppen

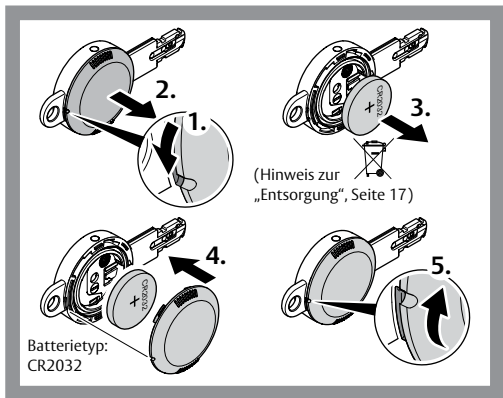
Die Bluetooth-Verbindung schaltet sich nach 30 Sekunden aus

- wenn kein Mobilgerät zum Verbinden gefunden wird oder
- wenn keine Daten übertragen werden.

Design-2 – Batteriewechsel

Die mitgelieferte Batterie hält für 10.000 Schließungen in circa einem Jahr und für circa 1.000 Bluetooth®-Verbindungen.

Batterie wechseln



Design-3 – Aktivieren

Falls beim Einstecken in den Zylinder die Gültigkeit des Bluetooth-Schlüssels abgelaufen ist, wird die Bluetooth-Schnittstelle automatisch aktiviert.

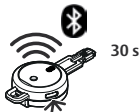
Die Bluetooth-Schnittstelle kann aber auch manuell aktiviert werden (Abbildung)

Bluetooth-Schnittstelle aktivieren

1



2



1 x kurz blau alle 2 s
1 x kurz Signalton

Bluetooth Schnittstelle stoppen

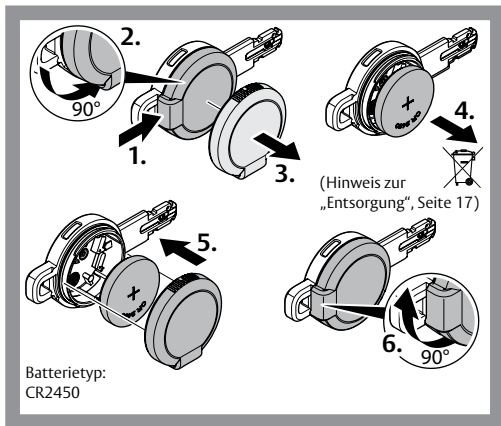
Die Bluetooth-Verbindung schaltet sich nach 30 Sekunden aus

- wenn keine Verbindung zur App hergestellt wurde oder
- wenn keine Daten übertragen werden.

Design-3 – Batteriewechsel

Die mitgelieferte Batterie hält für 20.000 Schließungen in circa zwei Jahren und für circa 2.000 Bluetooth®-Verbindungen.

Batterie wechseln



Design-2 und -3 – Signalisierung

Der Schlüssel signalisiert, sobald er in den Zylinder gesteckt oder aktiviert wurde („Design-2 – Aktivieren“, Seite 8 oder „Design-3 – Aktivieren“, Seite 10).

Bemerkung	Signalisierung (rot / grün)	
	Akustisch	Optisch
Normalzustand	–	–
Batterie fast leer Batterie wechseln	3 x lang	3 x lang grün
Schließberechtigung OK	1 x kurz	1 x kurz grün
Keine Schließberechtigung	3 x kurz	3 x kurz rot
Keine Schließberechtigung, da Schlüssel gegenwärtig außer- halb der Zeitzone	3 x kurz	3 x kurz rot – grün – rot
Bluetooth-Schnittstelle ist aktiviert	1 x kurz	1 x kurz grün
Aktualisierung der Zylinder- Berechtigung (nur relevant bei <i>CLIQ® GO-Anlagen</i>)	1 x kurz, 1 x lang	1 x kurz grün, 1 x lang grün

Design-3 – Signalisierung

Der Schlüssel signalisiert, sobald er in den Zylinder gesteckt oder aktiviert wurde („Design-3 – Aktivieren“, Seite 10)

Funktion / Zustand	Signalisierung (blau)	
	Akustisch	Optisch
Normalzustand	–	–
Bereit zur Bluetooth-Verbindung mit App	1 x kurz	1 x kurz blau alle 2 Sekunden

Wenn der Schlüssel eine Verbindung zur App hergestellt hat, erfolgt die weitere Signalisierung in der App.

Betriebsarten

Remote Update

In der Betriebsart *Remote Update* werden Listen im *eCLIQ® Connect Schlüssel* und die Zeitfunktionen aktualisiert.

Beim Schließen an der Tür wird keine Verbindung zum Mobilgerät benötigt. Sollte der Schlüssel über keine Berechtigung am Zylinder verfügen, wird er sich – falls möglich – mit dem Remote-Server verbinden.

Online Open (nur CLIQ® Web Manager)

In der Betriebsart *Online Open* wird beim Einstecken des *eCLIQ® Connect Schlüssels* in einen *Online Open Zylinder* automatisch über ein Mobilgerät eine Verbindung zum Remote-Server hergestellt.

Dazu benötigt das Mobilgerät eine aktive *CLIQ® Connect App* und eine Internetverbindung.

Online Open betreffende Änderungen durch den Administrator der Schließanlage sind dadurch sofort wirksam.

Die Freigabe des *Online Open Zylinders* erfolgt zeitlich verzögert und wird optisch und akustisch am *eCLIQ® Connect Schlüssel* und in der *CLIQ® Connect App* angezeigt.

Technische Daten

Technische Daten

Eigenschaft	Wert
Reichweite Bluetooth®	1 m bis 10 m
Betriebstemperatur	-30 °C bis +50 °C
Sendefrequenz	2402 – 2480 MHz
Maximale Sendeleistung	0,5 mW

Gewährleistung

Es gelten die gesetzlichen Gewährleistungsfristen und die Verkaufs- und Lieferbedingungen der ASSA ABLOY Sicherheitstechnik GmbH.

CE-Kennzeichnung



Hiermit erklärt die ASSA ABLOY Sicherheitstechnik GmbH, dass der Funkgerätetyp Bluetooth-Schlüssel der Richtlinie 2014/53/EU entspricht. Der vollständige Text der EU-Konformitätserklärung ist unter folgender Internetadresse verfügbar: <https://www.assaabloyopeningsolutions.de>

Entsorgung

Verpackungsmaterialien müssen der Wiederverwendung zugeführt werden.



WEEE-Reg.-Nr. DE 69404980

Das Produkt ist nach dem Gebrauch als Elektronikschrott ordnungsgemäß zu entsorgen und zur stofflichen Wiederverwendung einer örtlichen Sammelstelle kostenlos zuzuführen.



Achtung!

Hinweis nach dem Batteriegesetz (BattG): Das Produkt enthält Batterien. Altbatterien gehören nicht in den Hausmüll und können an jeder örtlichen Sammelstelle kostenlos zurück gegeben werden. Sie sind zur Rückgabe gebrauchter Batterien gesetzlich verpflichtet. Sie können gebrauchte Batterien (unentgeltlich) auch bei uns abgeben. Senden Sie die Batterien ausreichend frankiert an:

ASSA ABLOY Sicherheitstechnik GmbH
Attilastraße 61 – 67
12105 Berlin

Problem, Ursache, Lösung

Problem	Ursache	Lösung
Datenübertragung funktioniert nicht.	Manche Android™-Mobilgeräte unterstützen die gleichzeitige Nutzung von Bluetooth® und Wi-Fi® nicht.	Verwenden Sie für den Internetzugang das Mobilfunknetz.
Schlüssel wird nicht zur Bluetooth-Verbindung mit der CLIQ® Connect App angezeigt.	Schlüssel ist bereits mit einem anderen Gerät in der Nähe verbunden.	Trennen Sie die Bluetooth-Verbindung zum anderen Gerät.
	Standorterkennung des Mobilgerätes ist deaktiviert	Bitte aktivieren Sie die Standorterkennung
Bluetooth-Aktivierung funktioniert nicht.	Das Zeitfenster von 2 – 5 Sekunden wurde nicht eingehalten oder der Schlüssel wurde nicht gerade positioniert.	Wiederholen Sie die Aktivierung („Design-2 – Aktivieren“, Seite 8).
	Bluetooth ist bereits aktiv.	Überprüfen Sie den Status am Mobilgerät, die Anzeige kann verzögert erfolgen.

Read this manual thoroughly before use and keep it in a safe place for later reference. The manual contains important information about the product, particularly for the intended use, safety, installation, use, maintenance and disposal.

Hand the manual over to the user after installation and pass the manual on to the purchaser together with the product if the product is sold.

Note on third-party products and services

- Android™ and Google Play™ are trademarks of Google Inc.
- iPhone®, iPad® and App Store® are trademarks of Apple Inc.
- IOS® is a registered trademark of CISCO.
- Wi-Fi® is a registered trademark of the Wi-Fi Alliance.
- Bluetooth® is a registered trademark of Bluetooth SIG, Inc.

Publisher

ASSA ABLOY Sicherheitstechnik GmbH
AttilasträÙe 61 – 67
12105 Berlin
GERMANY

Telephone:

+49 (0)30 / 8106-0

Email:

berlin@assaabloy.com

Internet:

www.assaabloyopeningsolutions.de

Document number, date

PB00122 00027 WEB 0D

08.2021

Copyright

© 2021, ASSA ABLOY Sicherheitstechnik GmbH

This document and all its parts are copyrighted. Any use or changes outside the strict limits of the copyright are prohibited and liable to prosecution unless prior consent has been obtained from ASSA ABLOY Sicherheitstechnik GmbH.

This particularly applies to any copying, translations, microforms, or storing and processing in electronic systems.

Table of contents

Notes	22
Meaning of the symbols	22
General system requirements	23
eCLIQ® Connect key	23
CLIQ® Connect App	23
CLIQ® Web Manager	23
CLIQ® Go	23
Bluetooth interface	24
Activation	24
Design-2 / Design-3	24
Registering a Bluetooth key in the app	25
Deregistering the Bluetooth key in the app	25
Design-2 – Activation	26
Design-2 – Battery replacement	27
Design-3 – Activation	28
Design-3 – Battery replacement	29
Design-2 and -3 – Signalling	30
Design-3 – Signalling/operation	31
Operating modes	32
Remote update	32
Online Open (only CLIQ® Web Manager)	32
Technical data	33
Technical data	33
Warranty	34
CE mark	34
Disposal	35
Problem, cause, solution	36

Meaning of the symbols

Danger!

Safety notice: Failure to observe these warnings will lead to death or serious injury.

Warning!

Safety notice: Failure to observe these warnings may lead to death or serious injury.

Caution!

Safety notice: Failure to observe these warnings may lead to injury.

Attention!

Note: Failure to observe these warnings can lead to property damage and impair the function of the product.

Note!

Note: Additional information on operating the product.

Protect the key from dirt and moisture.

Wipe the key dry if it becomes wet.

General system requirements

eCLIQ® Connect consists of the *eCLIQ® Connect* key and the *CLIQ® Connect* App.

eCLIQ® Connect key

The *eCLIQ® Connect* key's wireless interface supports Bluetooth® 4.1 or later. Bluetooth Low Energy (BLE) operating mode is used. The range is 1 to 10 metres, depending on the mobile device (smartphone, iPhone, iPad, etc.) and local conditions.

CLIQ® Connect App

The *CLIQ® Connect* app must be installed on a mobile device, such as a smartphone. The mobile device requires internet access via WiFi® or mobile radio telephone service.

Mobile devices with Android™ Mobile devices with Android™ 5.0 or higher are supported.
Download the *CLIQ® Connect* App from the Google Play™ store.

Mobile devices with iOS™ Mobile end devices with iOS® 9.0 or higher are supported.
Download the *CLIQ® Connect* App from the *App Store*®.

We recommend updating the *CLIQ® Connect* App regularly.

CLIQ® Web Manager

The remote function in the *CLIQ® Web Manager* must be activated in order to use the *eCLIQ® Connect* key.

CLIQ® Go

CLIQ® Go Systems are already designed for the use of *Connect* keys.

Bluetooth interface

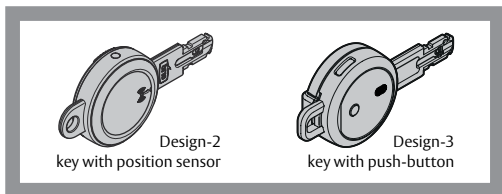
Activation

The *eCLIQ® Connect* key has a switch (position sensor or push-button) which can be used to switch on the wireless interface as needed.

This offers the following advantages:

- As a wireless key, the Bluetooth key is usually not visible for the environment and
- energy consumption is significantly reduced.

Design-2 / Design-3



Design-2
key with position sensor

Design-3
key with push-button

Design-2 - Position sensor

The wireless interface of the key is activated via a position sensor.

Design-3 – Push-button

The wireless interface of the key is activated via a push-button.

i Note!

Securely switch off the wireless key: The Bluetooth key must be switched off in areas where Bluetooth® and Wi-Fi® are not permitted. Remove the battery to switch off the Bluetooth key.

- see “Design-2 – Battery replacement”, page 27
 - see “Design-3 – Battery replacement”, page 29
-

Registering a Bluetooth key in the app

The mobile device, such as a smartphone, and the *eCLIQ® Connect key* must be registered via Bluetooth® with the *CLIQ® Connect app* in order to be able to transmit data (follow the separate instructions for the app):

Several Bluetooth keys can be connected with a mobile device.

The Bluetooth interface must be activated (“Activation”, page 24).

Deregistering the Bluetooth key in the app

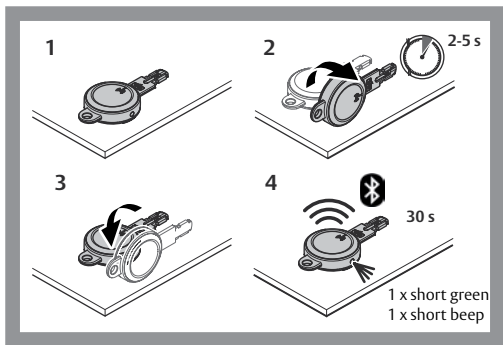
The mobile device and the *eCLIQ® Connect key* are disconnected from the *CLIQ® Connect App* via the software.

Design-2 – Activation

If the validity of the Bluetooth key has expired when it is inserted in the cylinder, the Bluetooth interface is activated automatically.

However, the Bluetooth interface can also be activated manually (figure)

Activate Bluetooth interface



Stop Bluetooth interface

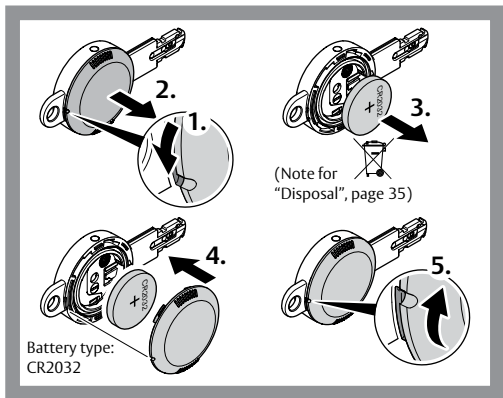
The Bluetooth connection switches off after 30 seconds

- if no mobile device to be connected is found or
- if no data is transmitted.

Design-2 – Battery replacement

The supplied battery holds 10,000 locking devices in around a year and for around 1,000 Bluetooth® connections.

Replacing the battery



Design-3 – Activation

If the validity of the Bluetooth key has expired when it is inserted in the cylinder, the Bluetooth interface is activated automatically.

However, the Bluetooth interface can also be activated manually (figure)

Activate Bluetooth interface

1



2



30 s

1 x short blue every 2 s
1 x short beep

Stop Bluetooth interface

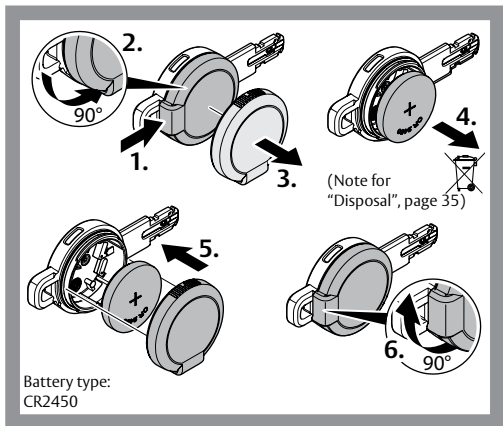
The Bluetooth connection switches off after 30 seconds

- if no mobile device to be connected is found or
- if no data is transmitted.

Design-3 – Battery replacement

The supplied battery holds 20,000 locking devices in about two years and for around 2,000 Bluetooth® connections.

Replacing the battery



Design-2 and -3 – Signalling

The key signals as soon as it has been inserted into the cylinder or activated (“Design-2 – Activation”, page 26 or “Design-3 – Activation”, page 28).

Comment	Signalling (red / green)	
	Acoustic	Visual
Normal mode	–	–
Battery is almost empty. Replacing the battery	3 x long	3 x long green
Locking authorisation OK	1 x short	1 x short green
No locking authorisation	3 x short	3 x short red
No locking authorisation, because the key is currently outside of the time zone	3 x short	3 x short red – green – red
Bluetooth interface is activated	1 x short	1 x short green
Cylinder authorisation update (only relevant for <i>CLIQ® GO</i> systems)	1 x short, 1 x long	1 x short green, 1 x long green

Design-3 – Signalling

The key signals as soon as it has been inserted into the cylinder or activated (“Design-3 – Activation”, page 28))

Function / condition	Signalling (blue)	
	Acoustic	Visual
Normal mode	–	–
Ready for Bluetooth connection to app	1 x short	1 x short blue every 2 seconds

Once the key has established a connection to the app, further signalling takes place in the app.

Operating modes

Remote update

In Remote update operating mode, lists are updated in the *eCLIQ® Connect* key and the time functions.

No connection to the wireless device is required when closing the door. If the key does not have authorisation for the cylinder, it will connect to the remote server, if possible.

Online Open (only CLIQ® Web Manager)

In *Online Open* operating mode, when the *eCLIQ® Connect* key is inserted in an *Online Open cylinder*, a connection to the remote server is established automatically via a mobile device.

For this, the mobile device requires an active *CLIQ® Connect app* and Internet connection.

This means that changes affecting *Online Open* made by the administrator of the master key system are active immediately.

The release of the *Online Open cylinder* is delayed and is displayed optically and acoustically on the *eCLIQ® Connect* key and in the *CLIQ® Connect app*.

Technical data

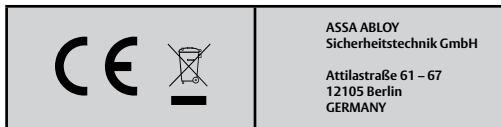
Technical data

Feature	Value
Bluetooth® range	1 m to 10 m
Operating temperature	-30°C to +50°C
Transmitting frequency	2402 – 2480 MHz
Maximum transmission power	0.5 mW

Warranty

The statutory warranty periods and Terms and Conditions of Sale and Delivery of ASSA ABLOY Sicherheitstechnik GmbH apply.

CE mark



ASSA ABLOY Sicherheitstechnik GmbH hereby declares that the wireless device type Bluetooth key complies with Directive 2014/53/EU. The full text of the EU declaration of conformity is available at the following internet address: <https://www.assaabloyopeningsolutions.de>

Disposal

Packaging materials must be recycled.



WEEE-Reg. no. DE 69404980

The product is to be properly disposed of as electronic scrap after use and to be dropped off at a local collection point, free of charge, for recycling of the materials.



Attention!

Requirement under German Battery Law (BattG): The product contains batteries. Used batteries should not go in household waste and can be returned, free of charge, at every local collection point. You are legally obliged to recycle used batteries.

You can also hand used batteries in to us free of charge. Send the batteries sufficiently stamped to:

ASSA ABLOY Sicherheitstechnik GmbH
Attilastrasse 61 – 67
12105 Berlin

Problem, cause, solution

Problem	Cause	Solution
Data transmission does not work.	Android™ mobile devices do not support simultaneous use of Bluetooth® and Wi-Fi®.	Use the mobile radio network for internet access.
Key is not shown for Bluetooth connection with the <i>CLIQ® Connect app</i> .	Key is already connected with a different device close by.	Disconnect the Bluetooth connection to the other device
	Location detection of the mobile device is deactivated	Please enable location detection
Bluetooth activation does not work.	The time window of 2 - 5 seconds has not been complied with or the key has not been positioned straight.	Repeat the activation (« Design-2 – Activation », page 26).
	Bluetooth is already active.	Check the status on the mobile device, the display may be delayed.

Veillez lire attentivement ces instructions avant utilisation et les conserver. Ces instructions contiennent des informations importantes relatives au produit, en particulier à son utilisation conforme, à la sécurité, au montage, à l'utilisation, à la maintenance et à la mise au rebut.

Une fois le montage terminé, remettez les instructions à l'utilisateur. Si vous cédez le produit à un tiers, joignez-y les instructions.

Remarques relatives aux produits et aux prestations de services fournies par des tiers

- Android™, Google Play™ sont des marques de Google Inc.
- iPhone®, iPad®, App Store® sont des marques d'Apple Inc.
- IOS® est une marque déposée de CISCO.
- Wi-Fi® est une marque déposée de Wi-Fi Alliance.
- Bluetooth® est une marque déposée de Bluetooth SIG, Inc.

Éditeur

ASSA ABLOY Sicherheitstechnik GmbH

Attilastraße 61 – 67

12105 Berlin

ALLEMAGNE

Téléphone :

+49 (0)30 / 8106-0

E-mail :

berlin@assaabloy.com

Internet :

www.assaabloyopeningsolutions.de

Numéro et date du document

PB00122 00027 WEB 0D

08.2021

Copyright

© 2021, ASSA ABLOY Sicherheitstechnik GmbH

Cette documentation et toutes les parties annexes sont protégées par la loi sur les droits d'auteur. Toute exploitation et modification dépassant les limites du cadre d'usage conforme prévu par la loi sur les droits d'auteur, sans l'autorisation préalable de la société ASSA ABLOY Sicherheitstechnik GmbH, sont interdites et passibles de peine.

Ceci est particulièrement valable pour les reproductions, traductions, mises sur microfilm et pour l'enregistrement et le traitement sur des systèmes électroniques.

Sommaire

Consignes	40
Signification des symboles.....	40
Exigences système générales	41
Clé eCLIQ® Connect	41
Apple CLIQ® Connect.....	41
CLIQ® Web Manager.....	41
CLIQ® Go.....	41
Interface Bluetooth	42
Activation	42
Design-2 / Design-3.....	42
Enregistrer la clé Bluetooth dans l'appli	43
Annuler l'enregistrement de la clé Bluetooth dans l'appli.....	43
Design-2 – Activer	44
Design-2 – Remplacement des piles	45
Design-3 – Activer	46
Design-3 – Remplacement des piles	47
Design-2 et -3 – Signalisation	48
Design-3 – Signalisation / utilisation	49
Modes de fonctionnement	50
Mise à jour à distance.....	50
Online Open (uniquement CLIQ® Web Manager)	50
Caractéristiques techniques	51
Caractéristiques techniques	51
Garantie.....	52
Marquage CE.....	52
Élimination	53
Problème, cause, solution	54

Consignes

Signification des symboles

 **Danger !**


Consigne de sécurité : le non-respect de cette consigne entraîne la mort ou des blessures graves.

 **Avertissement !**

Consigne de sécurité : Le non-respect de cette consigne peut entraîner la mort ou des blessures graves.

 **Prudence !**

Consigne de sécurité : Le non-respect de cette consigne peut entraîner des blessures.

 **Attention !**

Avis : Le non-respect de cette consigne peut entraîner des dommages matériels et entraver le fonctionnement du produit.

 **Avis !**

Avis : informations complémentaires pour l'utilisation du produit.

Protéger la clé de la saleté et de l'humidité.

Si la clé est mouillée, la sécher.

Exigences système générales

Le système eCLIQ® Connect se compose de la clé eCLIQ® Connect et de l'appli CLIQ® Connect.

Clé eCLIQ® Connect

L'interface radio de la clé eCLIQ® Connect prend en charge la norme Bluetooth® 4.1 ou ultérieure. Le mode Bluetooth Low Energy (BLE) est utilisé. En fonction du périphérique mobile (smartphone, iPhone, iPad) et des conditions locales, la portée s'étend sur 1 à 10 mètres.

Apple CLIQ® Connect

L'appli CLIQ® Connect doit être installée sur un périphérique mobile, par exemple un smartphone. Le périphérique mobile doit pouvoir se connecter à Internet soit par Wi-Fi®, soit via les données mobiles.

Appareils terminaux mobiles avec Android™ Les appareils terminaux mobiles à partir d'Android™ 5.0 sont pris en charge. Téléchargez l'appli CLIQ® Connect dans Google Play™ Store.

Appareils terminaux mobiles avec iOS™ Les appareils terminaux mobiles à partir d'iOS® 9.0 sont pris en charge. Téléchargez l'app CLIQ® Connect dans l'App Store®.

Nous vous recommandons d'effectuer régulièrement une mise à jour de l'appli CLIQ® Connect.

CLIQ® Web Manager

La fonction de connexion à distance doit être activée dans le CLIQ® Web Manager afin de pouvoir utiliser la clé eCLIQ® Connect.

CLIQ® Go

Dans CLIQ® Go, les systèmes sont déjà conçus pour l'utilisation des clés Connect.

Interface Bluetooth

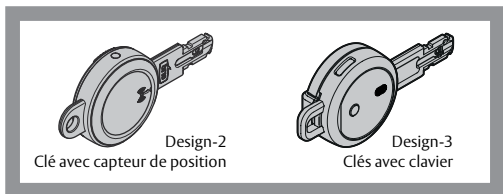
Activation

La clé *eCLIQ® Connect* intègre un interrupteur (capteur de position ou clavier) permettant d'activer, le cas échéant, l'interface radio.

Avantages :

- La clé radio Bluetooth est généralement indétectable pour l'environnement
- et la consommation d'énergie est fortement réduite.

Design-2 / Design-3



Design-2 – Capteur de position

L'interface radio de la clé est activée par un capteur de position.

Design-3 – Clavier

L'interface radio de la clé est activée par un clavier.

i Avis !

Déconnexion sûre de la clé radio : Dans les zones où le Bluetooth® et le Wi-Fi® sont interdits, la clé Bluetooth doit être désactivée.

Pour ce faire, retirer la pile.

- voir « Design-2 – Remplacement des piles », page 45
- voir « Design-3 – Remplacement des piles », page 47

Enregistrer la clé Bluetooth dans l'appli

Le périphérique mobile, par exemple un smartphone et la clé eCLIQ® Connect doivent être enregistrés via Bluetooth® à l'appli CLIQ®Connect afin de permettre la transmission des données (suivre les instructions séparées de l'appli) :

Plusieurs clés Bluetooth peuvent être connectées à un même périphérique mobile.

L'interface Bluetooth doit être activée (« Activation », page 42).

Annuler l'enregistrement de la clé Bluetooth dans l'appli

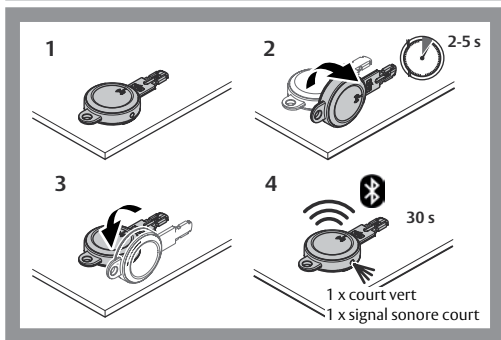
La déconnexion du périphérique mobile de la clé eCLIQ® Connect se fait à l'aide du logiciel dans l'appli CLIQ® Connect.

Design-2 – Activer

Si la validité de la clé Bluetooth est échuë lorsqu'elle est insérée dans le cylindre, l'interface Bluetooth est automatiquement activée.

Mais cette dernière peut également être activée manuellement (illustration).

Activer l'interface Bluetooth



Couper l'interface Bluetooth

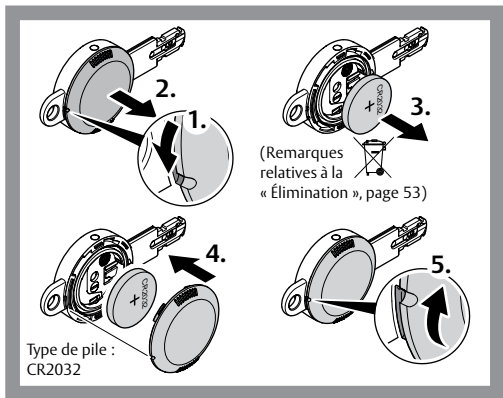
La connexion Bluetooth se coupe automatiquement après 30 secondes

- si aucun périphérique mobile à connecter n'est détecté ou
- si aucune donnée n'est transmise.

Design-2 – Remplacement des piles

La pile fournie a une durée de vie d'environ 10 000 fermetures en 1 an et d'environ 1 000 connexions Bluetooth®.

Remplacement de la pile



Design-3 – Activer

Si la validité de la clé Bluetooth est échuë lorsqu'elle est insérée dans le cylindre, l'interface Bluetooth est automatiquement activée.

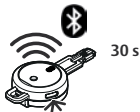
Mais cette dernière peut également être activée manuellement (illustration).

Activer l'interface Bluetooth

1



2



1 x court bleu toutes les 2 s
1 x signal sonore court

Couper l'interface Bluetooth

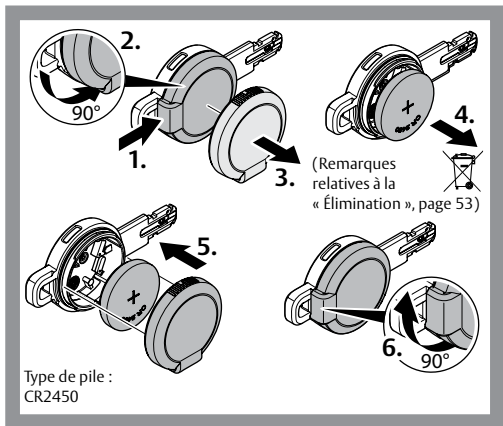
La connexion Bluetooth se coupe automatiquement après 30 secondes

- si aucun périphérique mobile à connecter n'est détecté ou
- si aucune donnée n'est transmise.

Design-3 – Remplacement des piles

La pile fournie a une durée de vie de 20 000 fermetures pour environ deux ans et d'environ 2 000 connexions Bluetooth®.

Remplacement de la pile



Design-2 et -3 – Signalisation

La clé signale qu'elle est insérée dans le cylindre ou a été activée (« Design-2 – Activer », page 44 ou « Design-3 – Activer », page 46).

Remarque	Signalisation (rouge / vert)	
	Acoustique	Visuelle
État normal	–	–
Pile pratiquement vide Remplacement de la pile	3 x long	3 x long vert
Autorisation de fermeture OK	1 x court	1 x court vert
Pas d'autorisation de fermeture	3 x court	3 x court rouge
Aucune autorisation de fermeture car la clé n'est pas assignée à la plage horaire actuelle	3 x court	3 x court rouge-vert-rouge
L'interface Bluetooth est activée	1 x court	1 x court vert
Actualisation de l'autorisation du cylindre (uniquement pertinent pour les installations CLIQ® Go)	1 x court, 1 x long	1 x court vert, 1 x long vert

Design-3 – Signalisation

La clé signale qu'elle est insérée dans le cylindre ou a été activée (« Design-3 – Activer », page 46).

Fonction / état	Signalisation (bleue)	
	Acoustique	Visuelle
État normal	–	–
Prêt pour la connexion Bluetooth avec l'application	1 x court	1 x court bleu toutes les 2 secondes

Si la clé a établi une connexion avec l'application, la signalisation se poursuit dans l'application.

Modes de fonctionnement

Mise à jour à distance

Le mode *Mise à jour à distance* permet de mettre à jour les listes de la clé eCLIQ® Connect ainsi que les fonctions temporelles.

Le verrouillage de la porte ne requiert aucune connexion au périphérique mobile. Si la clé ne dispose pas de droits d'accès au cylindre, elle se connectera – si possible – au serveur à distance.

Online Open (uniquement CLIQ® Web Manager)

En mode de fonctionnement *Online Open*, lorsque la clé eCLIQ® Connect est insérée dans un *cylindre Online Open*, une connexion au serveur à distance est automatiquement établie via un périphérique mobile.

Pour ce faire, ce dernier doit disposer d'une appli CLIQ® Connect active et d'une connexion Internet.

Les modifications concernant *Online Open* et effectuées par l'administrateur de l'installation de fermeture prennent alors immédiatement effet.

La validation du *cylindre Online Open* est temporisée et indiquée par une signalisation visuelle et acoustique sur la clé eCLIQ® Connect et dans l'appli CLIQ® Connect.

Caractéristiques techniques

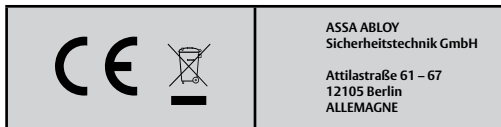
Caractéristiques techniques

Caractéristique	Valeur
Portée Bluetooth®	1 m à 10 m
Température de service	-30 °C à +50 °C
Fréquence d'émission	2 402 - 2 480 MHz
Puissance d'émission maximale	0,5 mW

Garantie

Les durées de garantie légales et les conditions générales de vente et de livraison de ASSA ABLOY Sicherheitstechnik GmbH s'appliquent.

Marquage CE



Par la présente, ASSA ABLOY Sicherheitstechnik GmbH déclare que le type d'appareil radio clé Bluetooth est conforme à la directive 2014/53/UE.

Le texte complet de la déclaration de conformité UE est disponible à l'adresse Internet suivante : <https://www.assaabloyopeningsolutions.de>

Élimination

Les matériaux d'emballage doivent être apportés à un service de collecte et de valorisation des déchets.



N° d'enr. DEEE DE 69404980

Lorsqu'il est usagé, le produit doit être éliminé correctement en tant que ferraille électronique et être confié gratuitement à un système de recyclage d'un centre de collecte local.



Attention !

Avis relatif à la directive sur les batteries (Directive 2006/66/CE) :

Le produit contient des piles. Les piles et accumulateurs usagés ne doivent en aucun cas être jetés avec les ordures ménagères. Ils peuvent être apportés gratuitement à chaque centre de collecte local. En vertu de la loi, vous êtes tenu de rapporter les piles et accumulateurs usagés à un centre de collecte.

Vous pouvez aussi nous retourner les piles et accumulateurs usagés (gratuitement). Envoyez les piles et accumulateurs par pli ou colis suffisamment affranchi à l'adresse :

ASSA ABLOY Sicherheitstechnik GmbH
AttilasträÙe 61 – 67
12105 Berlin

Problème, cause, solution

Problème	Cause	Solution
Aucun transfert de données.	Certains périphériques mobiles Android™ ne peuvent pas prendre en charge simultanément les connexions Bluetooth® et Wi-Fi®.	Utilisez le réseau mobile pour accéder à Internet.
La clé ne s'affiche pas dans l'appli <i>CLIQ® Connect</i> pour l'appairage Bluetooth.	La clé est déjà connectée à un autre appareil à proximité.	Interrompez la connexion Bluetooth avec l'autre appareil.
	La localisation de l'appareil mobile est désactivée	Veuillez activer la localisation
L'activation Bluetooth ne fonctionne pas.	La plage horaire de 2 à 5 secondes n'a pas été respectée ou la clé n'a pas été correctement positionnée.	Répétez l'activation (« Design-2 – Activer », page 44).
	Bluetooth est déjà activé.	Vérifiez l'état de l'appareil mobile, l'affichage peut être retardé.

Lees deze handleiding zorgvuldig door, en bewaar hem. De handleiding bevat belangrijke informatie over het product, met name over de toepasbaarheid, de veiligheid, montage, onderhoud en verwijdering.

Geef de handleiding na montage en of wederverkoop door aan de gebruiker.

Aanwijzing over producten en diensten van derden

- Android™ en Google Play™ zijn handelsmerken van Google Inc.
- iPhone®, iPad® en App Store® zijn handelsmerken van Apple Inc.
- IOS® is een gedeponeerd handelsmerk van CISCO.
- Wi-Fi® is een gedeponeerd handelsmerk van Wi-Fi Alliance.
- Bluetooth® is een gedeponeerd handelsmerk van Bluetooth SIG, Inc.

Uitgever

ASSA ABLOY Sicherheitstechnik GmbH

AttilasträÙe 61 – 67

12105 Berlijn

DUITSLAND

Telefoon:

+49 (0)30 / 8106-0

E-mail:

berlin@assaabloy.com

Internet:

www.assaabloyopeningsolutions.de

Documentnummer, -datum

PB00122 00027 WEB 0D

08.2021

Copyright

© 2021, ASSA ABLOY Sicherheitstechnik GmbH

Deze documentatie is als geheel auteursrechtelijk beschermd. Elk gebruik of wijziging buiten de strikte grenzen van het auteursrecht zonder toestemming van ASSA ABLOY Sicherheitstechnik GmbH is niet toegestaan en strafbaar.

Dit geldt in het bijzonder voor vermenigvuldigingen, vertalingen, registratie op microfilm en het opslaan en verwerken in elektronische systemen.

Inhoudsopgave

Opmerkingen	58
Betekenis van de symbolen	58
Algemene systeemvoorwaarden	59
eCLIQ® Connect sleutel.....	59
CLIQ® Connect App.....	59
CLIQ® Web Manager.....	59
CLIQ® Go.....	59
Bluetooth-interface	60
Activeren.....	60
Design-2 / Design-3.....	60
Registreer de Bluetooth-sleutel in de app.....	61
Registratie Bluetooth-sleutel ongedaan maken in app.....	61
Design-2 – Activeren	62
Design-2 – Batterij vervangen	63
Design-3 – Activeren	64
Design-3 – Batterij vervangen	65
Design-2 en -3 – signalering	66
Design-3 – signalering	67
Bedrijfsmodi	68
Remote update.....	68
Online Open (alleen CLIQ® Web Manager).....	68
Technische gegevens	69
Technische gegevens	69
Garantie.....	70
CE-teken	70
Afvalverwijdering	71
Probleem, oorzaak, oplossing	72

Opmerkingen

Betekenis van de symbolen

Gevaar!

Veiligheidsaanwijzing: het niet in acht nemen heeft tot ernstig of dodelijk letsel tot gevolg.

Waarschuwing!

Veiligheidsaanwijzing: het niet in acht nemen kan leiden tot ernstig of dodelijk letsel.

Voorzichtig!

Veiligheidsaanwijzing: het niet in acht nemen kan letsel tot gevolg hebben.

Let op!

Aanwijzing: het niet in acht nemen kan materiële schade veroorzaken en de werking van het product nadelig beïnvloeden.

Opmerking!

Aanwijzing: aanvullende informatie over de bediening van het product.

Bescherm de sleutel tegen vuil en vocht.
Indien vochtig de sleutel enkel droog wissen.

Algemene systeemvoorwaarden

eCLIQ® Connect bestaat uit de eCLIQ® Connect sleutel en de CLIQ® Connect app.

eCLIQ® Connect sleutel

De zend-interface van de eCLIQ® Connect sleutel is compatibel met Bluetooth® 4.1 of nieuwer. Er wordt gebruik gemaakt van de bedrijfsmodus Bluetooth Low Energy (BLE). De reikwijdte bedraagt, afhankelijk van het mobiele apparaat (smartphone, iPhone, iPad) en de plaatselijke omstandigheden 1 tot 10 meter.

CLIQ® Connect App

De CLIQ® Connect app moet worden geïnstalleerd op een mobiel apparaat, bijvoorbeeld een smartphone. Het mobiele apparaat heeft een internetaansluiting nodig via Wi-Fi® of draadloos.

Mobiele apparaten met Android™ Mobiele apparaten vanaf Android™ 5.0 worden ondersteund.

Download de CLIQ® Connect App uit de Google Play™ Store.

Mobiele apparaten met iOS™ Mobiele apparaten vanaf iOS® 9.0 worden ondersteund.

Download de CLIQ® Connect App uit de App Store®.

We adviseren om de CLIQ® Connect app regelmatig te actualiseren.

CLIQ® Web Manager

In de CLIQ® Web Manager moet de Remote-functie ingeschakeld zijn om de eCLIQ® Connect sleutel te kunnen gebruiken.

CLIQ® Go

De CLIQ® Go systemen zijn reeds voor het gebruik van Connect sleutels ontworpen.

Bluetooth-interface

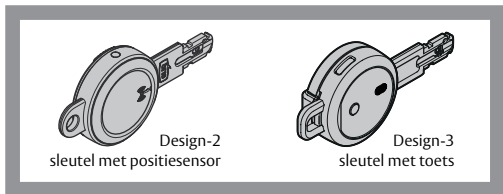
Activeren

De *eCLIQ® Connect sleutel* beschikt over een schakelaar (positiesensor of toets). Hiermee kan de zend-interface indien gewenst worden ingeschakeld.

Dit heeft de volgende voordelen:

- de Bluetooth-sleutel is als elektronische sleutel meestal onzichtbaar voor de omgeving,
- en het energieverbruik is duidelijk lager.

Design-2 / Design-3



Design-2 – Positiesensor

De radiografische interface van de sleutel wordt via een positiesensor geactiveerd.

Design-3 – Toets

De radiografische interface van de sleutel wordt met een toets geactiveerd.

i Opmerking!

De elektronische sleutel veilig uitschakelen: In zones waar Bluetooth® en Wi-Fi® niet zijn toegestaan, moet de Bluetooth-sleutel worden uitgeschakeld.

Verwijder de batterij om de Bluetooth-sleutel uit te schakelen.

- zie “Design-2 – Batterij vervangen”, pagina 63,
- zie “Design-3 – Batterij vervangen”, pagina 65.

Registreer de Bluetooth-sleutel in de app

Het mobiele apparaat, bijvoorbeeld een smartphone en de *eCLIQ® Connect sleutel* moeten via Bluetooth® met de *CLIQ® Connect App* geregistreerd worden om gegevensoverdracht mogelijk te maken (volg de afzonderlijke handleiding bij de app):

Meerdere Bluetooth-sleutels kunnen worden verbonden met één mobiel apparaat.

De Bluetooth interface moet hiervoor geactiveerd worden (“Activeren”, pagina 60).

Registratie Bluetooth-sleutel ongedaan maken in app

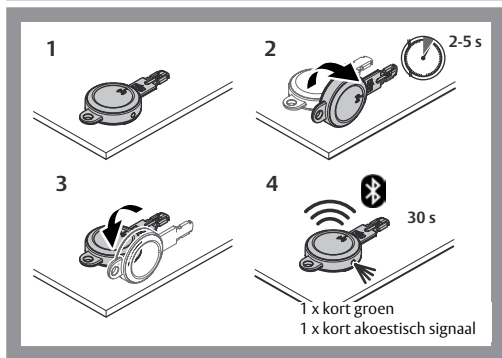
Het loskoppelen van het mobiele apparaat en de *eCLIQ® Connect sleutel* verloopt via de software van de *CLIQ® Connect App*.

Design-2 – Activeren

Als de geldigheid van de Bluetooth-sleutel bij het insteken in de cilinder verlopen is, wordt de Bluetooth-interface automatisch geactiveerd.

De Bluetooth-interface kan echter ook handmatig worden geactiveerd (afbeelding)

Bluetooth-interface activeren



Bluetooth-interface stoppen

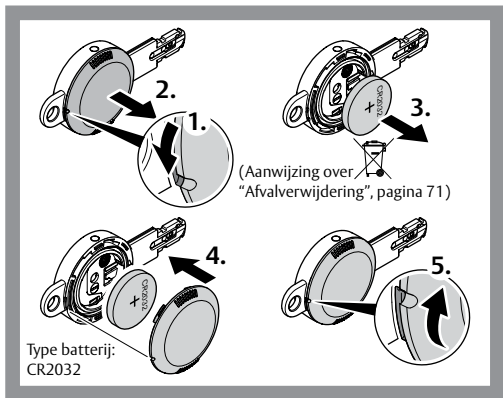
De Bluetooth-verbinding schakelt zich na 30 seconden uit

- wanneer geen mobiel apparaat voor koppeling wordt gevonden of
- wanneer er geen gegevensoverdracht plaatsvindt.

Design-2 – Batterij vervangen

De meegeleverde batterij gaat ongeveer een jaar mee voor 10.000 vergrendelingen en voor ongeveer 1.000 Bluetooth®-verbindingen.

Batterij vervangen



Design-3 – Activeren

Als de geldigheid van de Bluetooth-sleutel bij het insteken in de cilinder verlopen is, wordt de Bluetooth-interface automatisch geactiveerd.

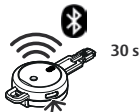
De Bluetooth-interface kan echter ook handmatig worden geactiveerd (afbeelding)

Bluetooth-interface activeren

1



2



1 x kort blauw om de 2 s
1 x kort akoestisch signaal

Bluetooth-interface stoppen

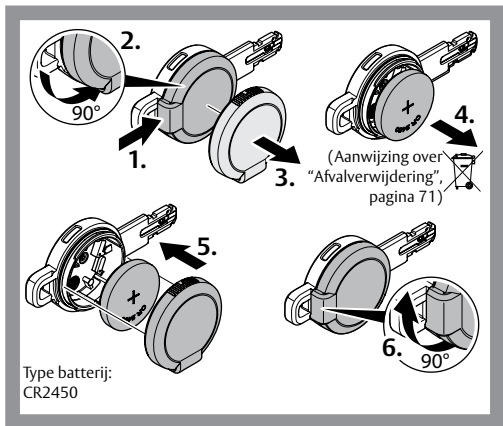
De Bluetooth-verbinding schakelt zich na 30 seconden uit

- wanneer geen mobiel apparaat voor koppeling wordt gevonden of
- wanneer er geen gegevensoverdracht plaatsvindt.

Design-3 – Batterij vervangen

De meegeleverde batterij gaat ongeveer twee jaar mee voor 20.000 vergrendelingen en voor ongeveer 2.000 Bluetooth®-verbindingen.

Batterij vervangen



Design-2 en -3 – signalering

De sleutel geeft een signaal zodra hij in de cilinder is gestoken of geactiveerd (“Design-2 – Activeren”, pagina 62 of “Design-3 – Activeren”, pagina 64).

Opmerking	Signalering (rood/groen)	
	Akoestisch	Optisch
Normale toestand	–	–
Batterij bijna leeg Batterij vervangen	3x lang	3 x lang groen
Rechten OK	1x kort	1 x kort groen
Niet bevoegd	3x kort	3 x kort rood
Niet bevoegd, want de sleutel is momenteel buiten de tijdzone	3x kort	3 x kort rood – groen – rood
Bluetooth-interface is geactiveerd	1x kort	1 x kort groen
Actualisering van de cilinder- autorisatie (alleen relevant bij <i>CLIQ® GO installaties</i>)	1x kort, 1x lang	1 x kort groen, 1 x lang groen

Design-3 – signalering

De sleutel geeft een signaal zodra hij in de cilinder is gestoken of geactiveerd (“Design-3 – Activeren”, pagina 64)

Werking / toestand	Signalering (blauw)	
	Akoestisch	Optisch
Normale toestand	-	-
Klaar voor Bluetooth-verbinding met app	1 x kort	1 x kort blauw om de 2 seconden

Wanneer de sleutel een verbinding met de app heeft opgebouwd, vindt in de app verdere signalering plaats.

Bedrijfsmodi

Remote update

In de bedrijfsmodus *Remote Update* worden overzichten in de *eCLIQ® Connect sleutel* en de tijdfuncties geactualiseerd.

Bij het sluiten bij de deur is geen verbinding met het mobiele apparaat nodig. Indien de sleutel geen machtiging voor de cilinder heeft, zal hij - indien mogelijk - verbinding maken met de remote-server.

Online Open (alleen CLIQ® Web Manager)

In de bedrijfsmodus *Online Open* wordt bij het insteken van de *eCLIQ® Connect sleutel* in een *Online Open cilinder* automatisch via een mobiel apparaat een koppeling met de remote server gemaakt.

Hiervoor heeft het mobiele apparaat een actieve *CLIQ® Connect App* en een internetverbinding nodig.

Online Open betreffende wijzigingen die door de sluitsysteembeheerder worden aangebracht zijn onmiddellijk actief.

De vrijgave van de *Online Open cilinder* gebeurt vertraagd en wordt optisch en akoestisch op de *eCLIQ® Connect sleutel* en in de *CLIQ® Connect App* weergegeven.

Technische gegevens

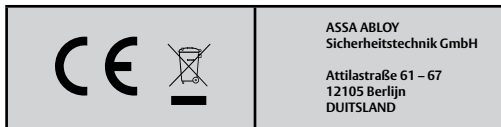
Technische gegevens

Eigenschap	Waarde
Reikwijdte Bluetooth®	1 m tot 10 m
Bedrijfstemperatuur	-30 °C bis +50 °C
Zendfrequentie	2402-2480 MHz
Maximaal zendvermogen	0,5 mW

Garantie

Van toepassing zijn de wettelijke garantietermijnen en de verkoop- en leveringsvoorwaarden van *ASSA ABLOY Sicherheitstechnik GmbH*.

CE-teken



Hierbij verklaart ASSA ABLOY Sicherheitstechnik GmbH dat het type radioapparatuur Bluetooth-sleutel voldoet aan de richtlijn 2014/53/EU. De volledige tekst van de EU-conformiteitsverklaring is beschikbaar op het volgende internetadres: <https://www.assaabloyopeningsolutions.de>

Afvalverwijdering

Verpakkingsmaterialen moeten voor recycling worden aangeboden.



WEEE-reg.-nr. DE 69404980

Het product moet na gebruik reglementair worden afgevoerd en verwerkt als elektronisch afval. Voor recycling moet het gratis bij een inzamelpunt worden afgegeven.



Let op!

Informatie over de wetgeving betreffende batterijen: Het product bevat batterijen. Lege batterijen horen niet thuis in het huishoudelijk afval, en kunnen bij ieder inzamelpunt gratis worden ingeleverd. U bent wettelijk verplicht gebruikte batterijen overeenkomstig de voorschriften af te geven.

Ook kunt u de lege batterijen (gratis) bij ons inleveren. Stuur de batterijen voldoende gefrankeerd naar:

ASSA ABLOY Sicherheitstechnik GmbH
AttilasträÙe 61 – 67
12105 Berlin

Probleem, oorzaak, oplossing

Probleem	Oorzaak	Oplossing
De gegevensoverdracht functioneert niet.	Mobiele apparaten met Android™ ondersteunen het gelijktijdige gebruik van Bluetooth® en Wi-Fi® niet.	Gebruik het mobiele netwerk voor toegang tot internet.
Sleutel wordt niet weergegeven voor Bluetooth-verbinding met de CLIQ® Connect App.	De sleutel is al verbonden met een ander apparaat in de buurt.	Verbreek de Bluetooth-verbinding met het andere apparaat.
	Locatieherkenning mobiel apparaat is gedeactiveerd	Activeer de locatieherkenning
Bluetooth-activering werkt niet.	Het tijdvenster van 2 - 5 seconden werd niet aangehouden of de sleutel werd niet recht geplaatst.	Herhaal de activering ("Design-2 – Activeren", pagina 62).
	Bluetooth is al actief.	Controleer de status op het mobiele apparaat, het display kan vertraagd worden weergegeven.

Prima dell'uso, leggere attentamente le presenti istruzioni e conservarle. Esse contengono informazioni importanti riguardanti il prodotto, in particolare l'uso conforme, la sicurezza, il montaggio, l'utilizzo, la manutenzione e lo smaltimento del medesimo.

Dopo il montaggio, consegnare le presenti istruzioni all'utilizzatore e in caso di vendita, cederle unitamente al prodotto.

Note concernenti prodotti e servizi di terzi

- Android™ e Google Play™ sono marchi di Google Inc.
- iPhone®, iPad® e App Store® sono marchi di Apple Inc.
- IOS® è un marchio registrato di CISCO.
- Wi-Fi® è un marchio registrato di Wi-Fi Alliance.
- Bluetooth® è un marchio registrato di Bluetooth SIG, Inc.

Autore

ASSA ABLOY Sicherheitstechnik GmbH
Attilastraße 61 – 67
12105 Berlin
GERMANY

Tel.: +49 (0)30 / 8106-0
E-mail: berlin@assaabloy.com
Internet: www.assaabloyopeningsolutions.de

Numero e data del documento

PB00122 00027 WEB 0D

08.2021

Copyright

© 2021, ASSA ABLOY Sicherheitstechnik GmbH

La presente documentazione è protetta in tutte le sue parti dal diritto d'autore. Qualsiasi utilizzazione e/o modifica non strettamente contemplata dalla legge in tema di protezione del diritto d'autore senza previa autorizzazione di ASSA ABLOY Sicherheitstechnik GmbH costituisce un illecito ed è punibile secondo la legge.

Quanto sopra vale in particolare per le riproduzioni, le traduzioni e le registrazioni su microfilm, nonché la memorizzazione e l'elaborazione in sistemi elettronici.

Indice

Indicazioni	76
Significato dei simboli	76
Requisiti di sistema generali	77
Chiave eCLIQ® Connect.	77
App CLIQ® Connect.	77
CLIQ® Web Manager.	77
CLIQ® Go.	77
Interfaccia Bluetooth	78
Attivazione	78
Design 2 / Design 3	78
Registrazione della chiave Bluetooth nell'app	79
Annullamento della registrazione della chiave Bluetooth nell'app	79
Design-2 – Attivazione	80
Design 2 – Sostituzione della batteria	81
Design 3 – Attivazione	82
Design-3 – Sostituzione della batteria	83
Design 2 e 3 – Segnalazione	84
Design 3 – Segnalazione	85
Modalità	86
Remote Update	86
Apertura online (solo CLIQ® Web Manager).	86
Dati tecnici	87
Dati tecnici	87
Garanzia.	88
Marchio CE	88
Smaltimento	89
Problema, Causa, Soluzione	90

Indicazioni

Significato dei simboli

Pericolo!

Indicazione di sicurezza: La mancata osservanza causa morte o lesioni gravi.

Avvertenza!

Indicazione di sicurezza: La mancata osservanza può causare la morte o gravi lesioni.

Cautela!

Indicazione di sicurezza: La mancata osservanza può causare lesioni.

Attenzione!

Nota: La mancata osservanza può causare danni materiali e pregiudicare il funzionamento del prodotto.

Indicazione!

Nota: Informazioni integrative per l'uso del prodotto.

Proteggere la chiave dallo sporco e dall'umidità.
In caso di chiave bagnata/umida, asciugarla.

Requisiti di sistema generali

eCLIQ® Connect è costituito dalla *chiave eCLIQ® Connect* e dall'app *CLIQ® Connect*.

Chiave eCLIQ® Connect

L'interfaccia wireless della *chiave eCLIQ® Connect* supporta il Bluetooth® 4.1 (o versione precedente). La modalità utilizzata è "Bluetooth Low Energy" (BLE). A seconda del dispositivo mobile (smartphone, iPhone, iPad) e delle condizioni locali, la portata è compresa tra 1 e 10 metri.

App CLIQ® Connect

L'app *CLIQ® Connect* deve essere installata su un dispositivo mobile (ad es. uno smartphone), che deve disporre dell'accesso a Internet tramite Wi-Fi® o telefonia mobile.

Dispositivi mobili con Android™ Sono supportati i dispositivi mobili a partire da Android™ 5.0 (o versione successiva).

Scaricare l'app *CLIQ® Connect* da *Google Play™ Store*.

Dispositivi mobili con iOS™ Sono supportati i dispositivi mobili a partire da iOS® 9.0.

Scaricare l'app *CLIQ® Connect* da *App Store®*.

Si consiglia di aggiornare regolarmente l'app *CLIQ® Connect*.

CLIQ® Web Manager

Nel *CLIQ® Web Manager* occorre attivare la funzione "remote" per poter utilizzare la *chiave eCLIQ® Connect*.

CLIQ® Go

I sistemi *CLIQ® Go* sono già predisposti per l'utilizzo delle chiavi *Connect*.

Interfaccia Bluetooth

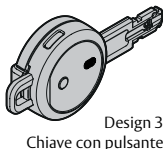
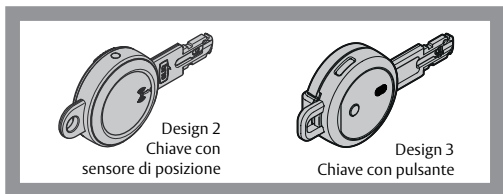
Attivazione

La chiave eCLIQ® Connect dispone di un interruttore (sensore di posizione o pulsante), che consente di attivare l'interfaccia wireless, qualora sia necessario.

Vantaggi:

- Essendo wireless, la chiave non è visibile nell'ambiente e
- il consumo di energia è notevolmente ridotto.

Design 2 / Design 3



Design 2 – Sensore di posizione

L'interfaccia wireless della chiave viene attivata tramite un sensore di posizione.

Design 3 – Pulsante

L'interfaccia wireless della chiave viene attivata tramite un pulsante.

i **Indicazione!**

Disattivazione sicura della chiave wireless: Laddove Bluetooth® e Wi-Fi® non sono ammessi, è necessario disattivare la chiave Bluetooth.

Per disattivare la chiave Bluetooth, rimuovere la batteria.

- consultare “Design 2 – Sostituzione della batteria”, pagina 81
- consultare “Design-3 – Sostituzione della batteria”, pagina 83

Registrazione della chiave Bluetooth nell'app

Affinché i dati possano essere trasferiti (vedere le istruzioni per l'uso dell'app disponibili a parte), occorre registrare il dispositivo mobile, ad es. uno smartphone e la chiave *eCLIQ® Connect Schlüssel*, attraverso Bluetooth® nell'app *CLIQ® Connect*:

A un dispositivo mobile è possibile accoppiare più chiavi Bluetooth.

L'interfaccia Bluetooth deve essere attivata (“Attivazione”, pagina 78).

Annullamento della registrazione della chiave Bluetooth nell'app

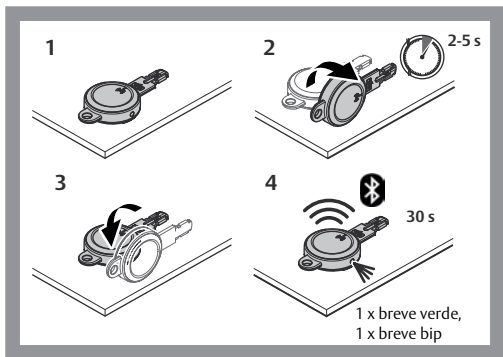
Il disaccoppiamento del dispositivo mobile e della chiave *eCLIQ® Connect* può essere realizzato a livello software nell'app *CLIQ® Connect*.

Design-2 – Attivazione

Se la chiaveBluetooth inserita nel cilindro risulta scaduta, si attiva automaticamente l'interfaccia Bluetooth.

L'interfaccia Bluetooth può essere tuttavia attivata manualmente (Fig.)

Attivazione dell'interfaccia Bluetooth



Disattivazione dell'interfaccia Bluetooth

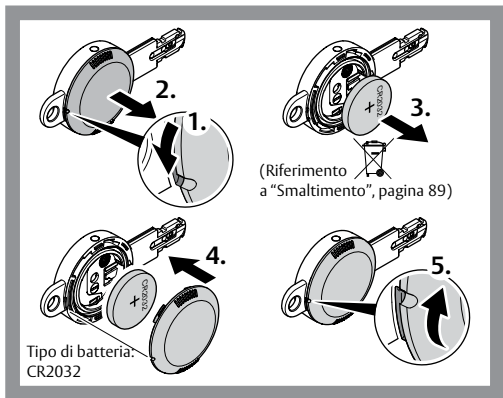
La connessione Bluetooth si disattiva dopo 30 secondi, in caso di:

- assenza di un dispositivo mobile per l'accoppiamento, oppure
- assenza di trasferimento dati.

Design 2 – Sostituzione della batteria

La batteria in dotazione assicura 10.000 chiusure in circa un anno e circa 1.000 connessioni Bluetooth®.

Sostituzione della batteria



Design 3 – Attivazione

Se la chiaveBluetooth inserita nel cilindro risulta scaduta, si attiva automaticamente l'interfaccia Bluetooth.

L'interfaccia Bluetooth può essere tuttavia attivata manualmente (Fig.)

Attivazione dell'interfaccia Bluetooth

1



2



1 x breve blu ogni 2 s
1 x breve bip

Disattivazione dell'interfaccia Bluetooth

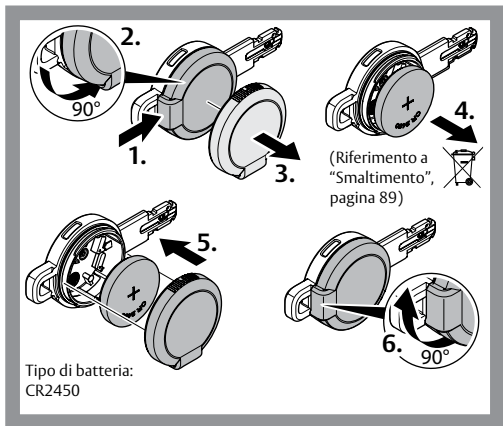
La connessione Bluetooth si disattiva dopo 30 secondi, in caso di:

- assenza di un dispositivo mobile per l'accoppiamento, oppure
- assenza di trasferimento dati.

Design-3 – Sostituzione della batteria

La batteria in dotazione assicura 20.000 chiusure in circa due anni e circa 2.000 connessioni Bluetooth®.

Sostituzione della batteria



Design 2 e 3 – Segnalazione

La chiave segnala non appena è stata inserita nel cilindro o attivata (“Design-2 – Attivazione”, pagina 80 o “Design 3 – Attivazione”, pagina 82).

Nota	Segnalazione (rosso/verde)	
	acustica	ottica
Stato normale	–	–
Batteria quasi scarica Sostituzione della batteria	3 x lungo	3 x lungo verde
Autorizzazione alla chiusura OK	1 x breve	1 x breve verde
Nessuna autorizzazione alla chiusura	3 x breve	3 x breve rosso
Nessuna autorizzazione alla chi- usura: la chiave è attualmente fuori dalla fascia oraria	3 x breve	3 x breve rosso - verde - rosso
L'interfaccia Bluetooth è attivata	1 x breve	1 x breve verde
Aggiornamento dell'autorizzazi- one del cilindro (riguarda solo gli impianti <i>CLIQ® GO</i>)	1 x breve, 1 x lungo	1 x breve verde, 1 x lungo verde

Design 3 – Segnalazione

La chiave segnala non appena è stata inserita nel cilindro o attivata (“Design 3 – Attivazione”, pagina 82)

Funzione/stato	Segnalazione (blu)	
	acustica	ottica
Stato normale	–	–
Pronto per la connessione Bluetooth con l'app	1 x breve	1 x breve blu ogni 2 secondi

Una volta stabilita la connessione con l'app, avviene l'ulteriore segnalazione nell'app.

Remote Update

In modalità *Remote Update* vengono aggiornati gli elenchi presenti nella chiave *eCLIQ® Connect* e le funzioni temporali.

Per la chiusura della porta non è necessaria alcuna connessione al dispositivo mobile. Se la chiave non dispone dell'autorizzazione per il cilindro, si collegherà, se possibile, al server remoto.

Apertura online (solo CLIQ® Web Manager)

Nella modalità operativa *Online Open* si crea automaticamente un collegamento con il server remoto tramite un dispositivo mobile, all'inserimento della chiave *eCLIQ® Connect* in un cilindro *Online Open*.

A tal fine il dispositivo mobile necessita di una connessione attiva con app *CLIQ® Connect* e di una connessione a Internet.

Le modifiche riguardanti *Online Open* apportate dall'amministratore dell'impianto di chiusura hanno effetto immediato.

L'abilitazione del cilindro *Online Open* avviene in differita ed è indicata da appositi segnali visivi e acustici sulla chiave *eCLIQ®Connecte* nell'app *CLIQ®Connect*.

Dati tecnici

Dati tecnici

Proprietà	Valore
Portata del Bluetooth®	da 1 a 10 m
Temperatura d'esercizio	da 30 °C a + 50 °C
Frequenza di trasmissione	2402 – 2480 MHz
Max. potenza di trasmissione	0,5 mW

Garanzia

Si applicano i termini di garanzia legali e le condizioni di vendita e consegna di *ASSA ABLOY Sicherheitstechnik GmbH*.

Marchio CE



Con la presente ASSA ABLOY Sicherheitstechnik GmbH dichiara che la chiave Bluetooth (tipo radio-trasmittente) è conforme alla direttiva 2014/53/UE. Il testo completo della dichiarazione di conformità UE è disponibile al seguente indirizzo Internet: <https://www.assaabloyopeningsolutions.de>

Smaltimento

I materiali dell'imballaggio devono essere consegnati ad un centro di riciclaggio.



reg. WEEE DE 69404980

Dopo l'utilizzo, il prodotto va smaltito regolarmente come rifiuto elettronico e consegnato gratuitamente a un centro di raccolta locale per il riciclo.



Attenzione

Informazioni relative alla legge tedesca sulle batterie (BattG): Il prodotto contiene batterie. Le batterie usate non vanno gettate nei rifiuti domestici. Possono essere restituite gratuitamente a qualsiasi centro di raccolta locale per lo smaltimento. La legge obbliga l'utente a restituire le batterie usate.

Le batterie usate possono essere consegnate gratuitamente anche a noi, inviandole debitamente affrancate al seguente indirizzo:

ASSA ABLOY Sicherheitstechnik GmbH
AttilasträÙe 61 – 67
12105 Berlin

Problema, Causa, Soluzione

Problema	Causa	Soluzione
Il trasferimento dati non funziona.	Alcuni dispositivi mobili Android™ non supportano l'uso simultaneo di Bluetooth® e Wi-Fi®.	Per l'accesso a Internet, utilizzare la rete di telefonia mobile.
La chiave non è visualizzata per l'accoppiamento Bluetooth con l'app <i>CLIQ® Connect</i> .	La chiave è già accoppiata con un altro dispositivo nelle vicinanze.	Disaccoppiare il Bluetooth dall'altro dispositivo.
	La localizzazione del dispositivo mobile è disattivata.	Attivare la funzione di localizzazione.
L'attivazione del Bluetooth non funziona.	Non è stato rispettato l'intervallo di 2 - 5 secondi o la chiave non è stata posizionata correttamente.	Ripetere l'attivazione ("Design-2 – Attivazione", pagina 80).
	Il Bluetooth è già attivato.	Verificare lo stato sul dispositivo mobile; l'indicazione dello stato può avvenire con ritardo.

Die ASSA ABLOY Gruppe ist der Weltmarktführer in Zugangslösungen. Jeden Tag helfen wir Menschen sich sicherer und geborgener zu fühlen und eine offenere Welt zu erleben.

ASSA ABLOY
Opening Solutions

ASSA ABLOY
Sicherheitstechnik GmbH
AttilasträÙe 61 – 67
12105 Berlin
DEUTSCHLAND
Tel. + 49 30 8106-0
berlin@assaabloy.com
www.assaabloyopeningsolutions.de

Technische Änderungen vorbehalten.