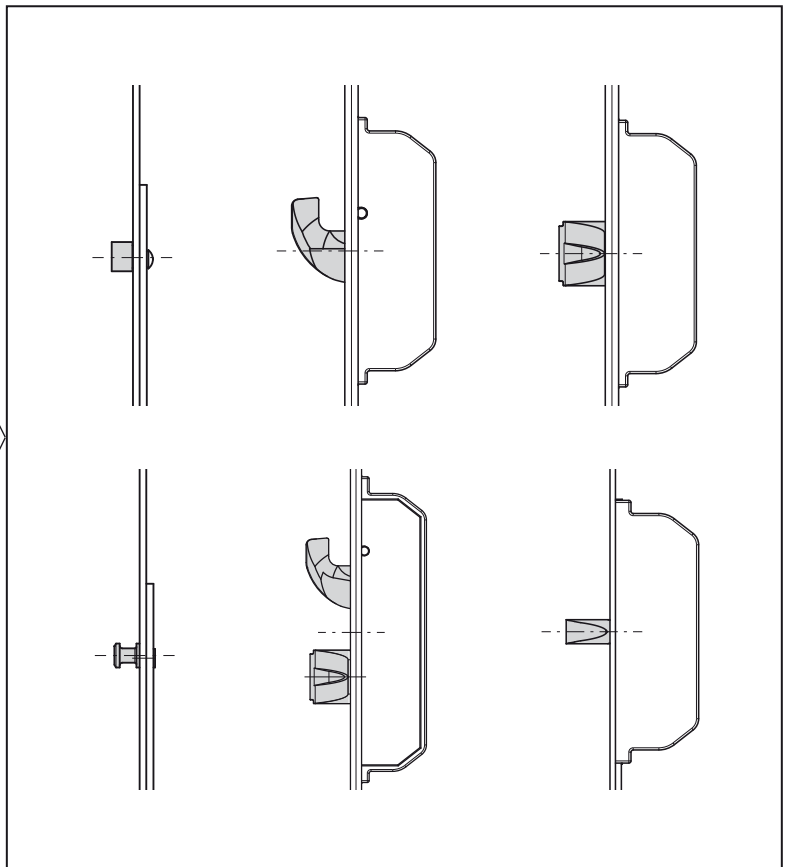
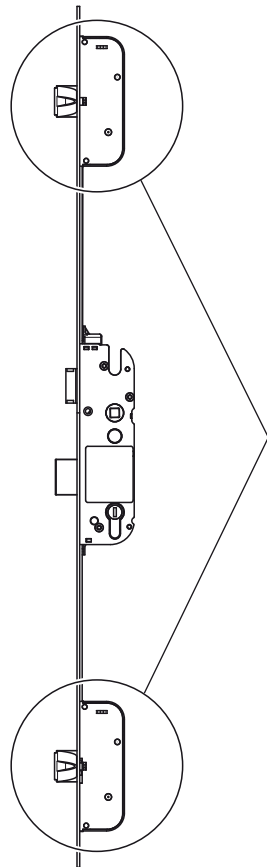
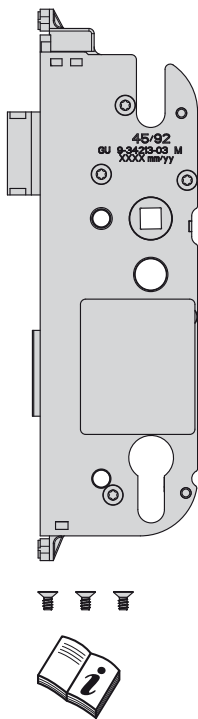
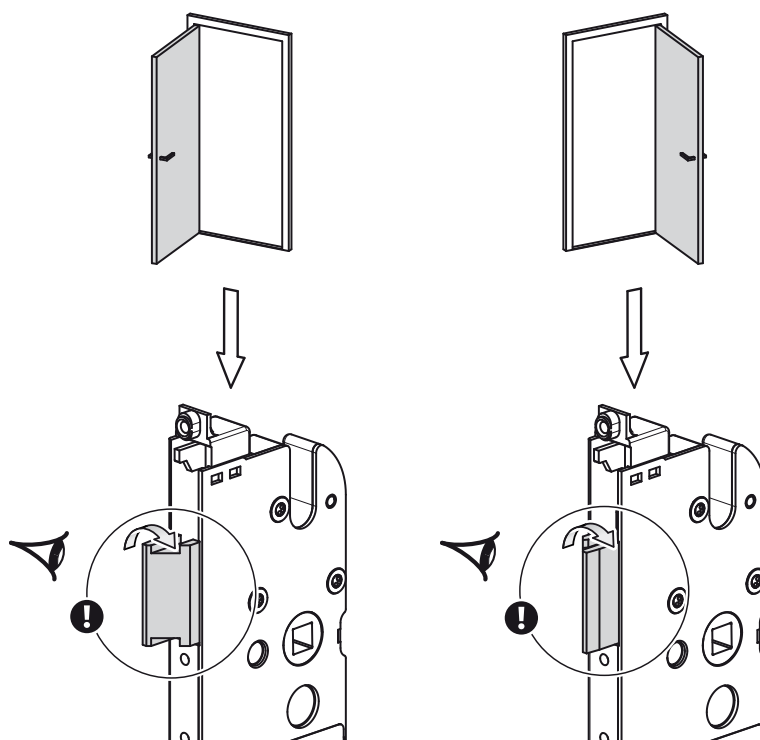
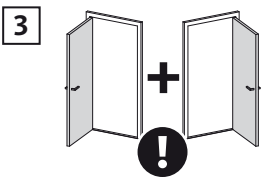
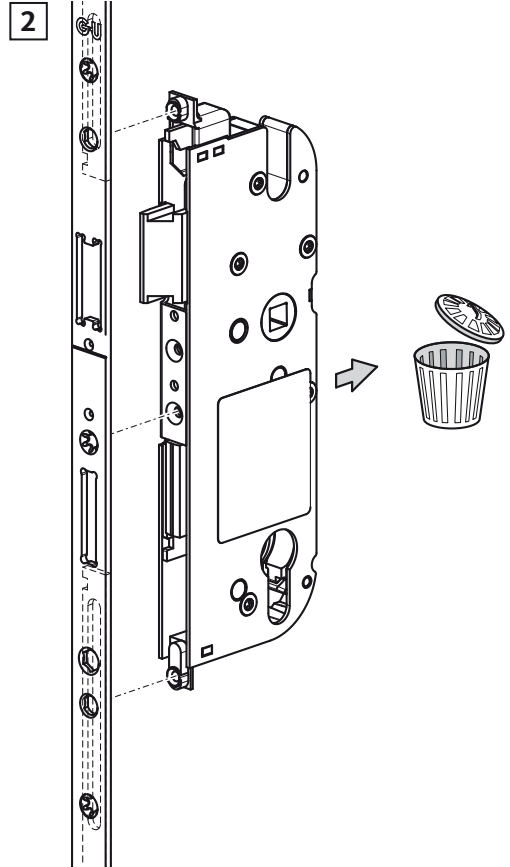
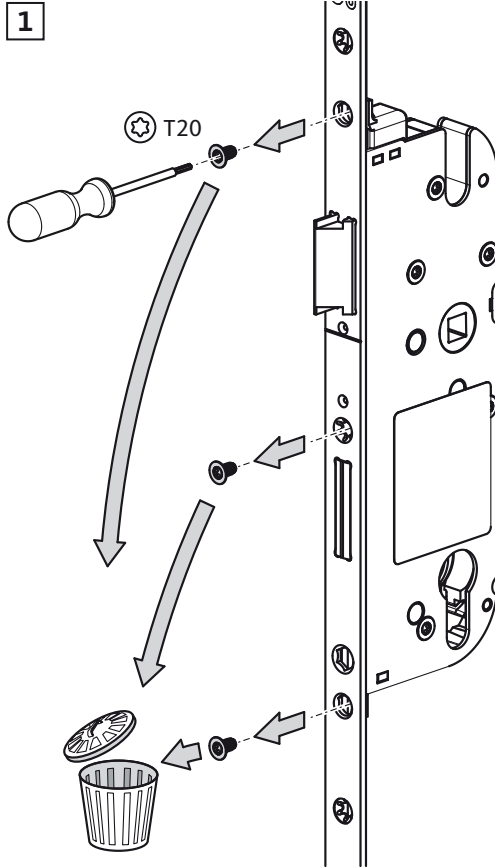
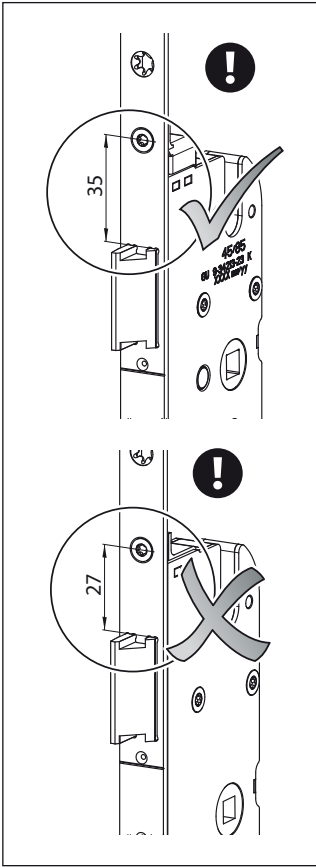


- DE** **Hauptschlosskasten-Set für manuell verriegelnde Verschlusssysteme**
 Montageanleitung zum Austausch an einer GU-SECURITY Mehrfachverriegelung
- EN** **Main lock case set for manual-locking locking systems**
 Assembly instructions for replacement at a GU-SECURITY multi-point lock
- FR** **Kit de coffre de serrure principal pour systèmes de fermeture à verrouillage manuel**
 Notice de montage pour le remplacement dans une serrure multipoints GU-SECURITY
- ES** **Set de caja de cerradura principal para sistemas de cierre con bloqueo manual**
 Instrucciones de montaje para el reemplazo en una cerradura multipunto GU-SECURITY

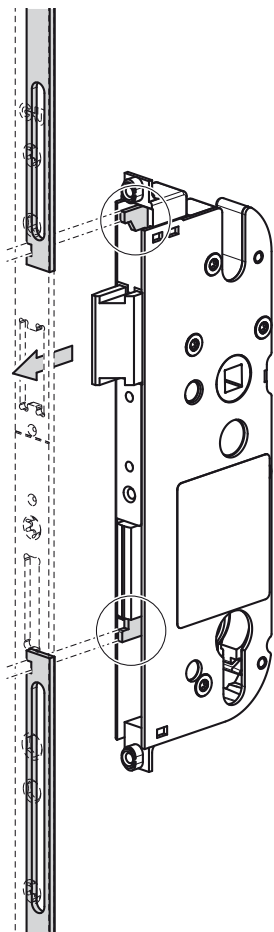


GU-SECURY

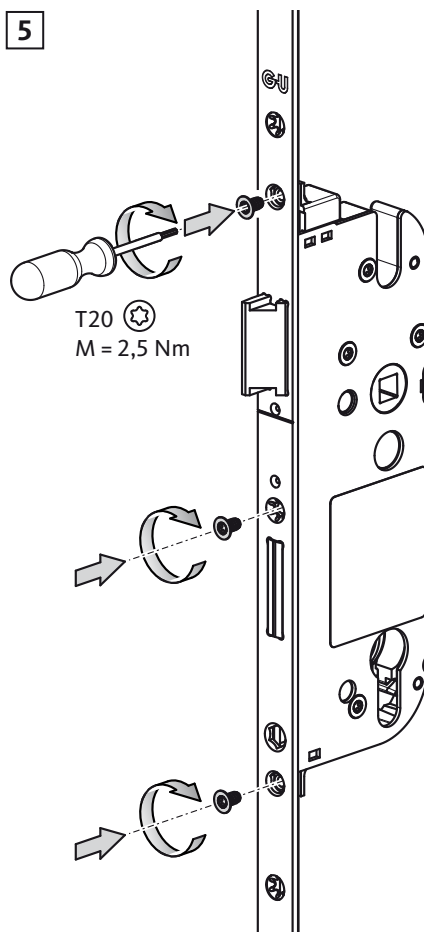
GU



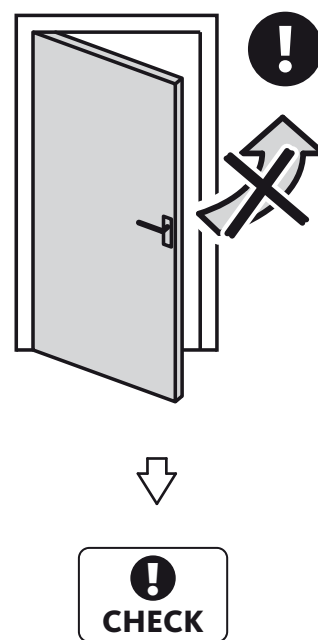
4

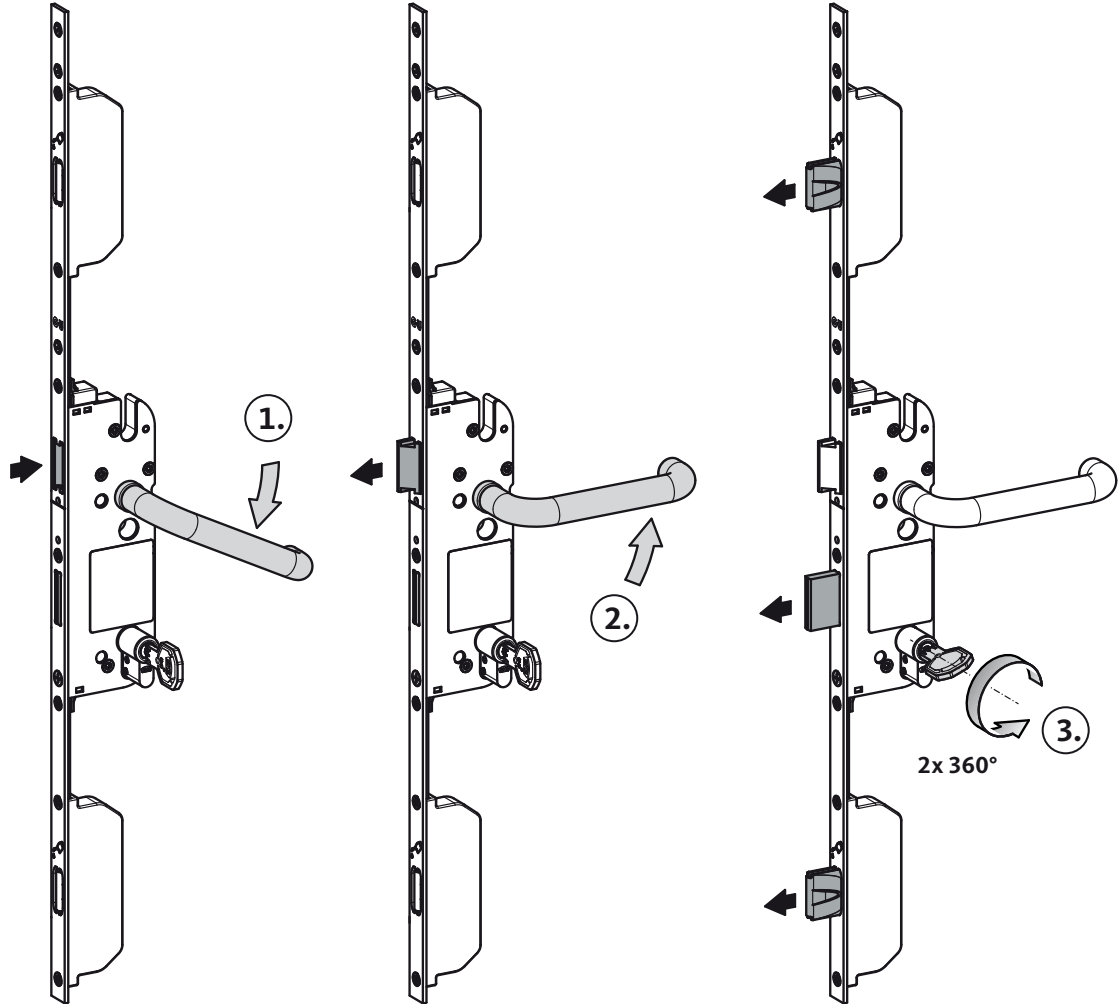


5



6





GU-SECURITY

alt old vieux viejo	neu new nouveau nuevo		
	GU-SECURITY D50-80 E72	GU-SECURITY D33-80 E92	GU-SECURITY D25-30 E92
GU-SECURITY D50-80 E72	✓		
GU-SECURITY D33-80 E92		✓	
GU-SECURITY D25-30 E92			✓
GU-SECURITY D33-80 E88		✓	
GU-SECURITY D25-30 E88			✓
GU-SECURITY D25-30 E85			✓
GU-SECURITY D33-80 E85		✓	
GU-SECURITY D33-80 E78RZ			✓
GU-SECURITY D33-80 E94RZ			✓

Herausgeber | Editor:
Gretsch-Unitas GmbH
Baubeschläge
Johann-Maus-Str. 3
D-71254 Ditzingen
Tel. +49 (0) 71 56 3 01-0
Fax +49 (0) 71 56 3 01-293
www.g-u.com

Die dem Produkt beiliegenden technischen Unterlagen entsprechen dem Stand zum Zeitpunkt der Herstellung des Produkts. Unsere Produkte werden ständig weiterentwickelt. Prüfen Sie deshalb auf www.g-u.com, ob die Ihnen vorliegenden technischen Unterlagen auf dem neuesten Stand sind. Verwenden Sie ausschließlich die aktuellsten technischen Unterlagen. | The documents accompanying the product were issued when the product was manufactured. Due to the fact that our products undergo continuous development, you should verify at www.g-u.com, if the technical documents you have at hand are up to date. Be sure to use the latest edition of our technical documents. | La documentación técnica que acompaña al producto a été éditée au moment de la fabrication du produit. Étant donné que nos produits sont en évolution permanente, nous recommandons de vérifier sur www.g-u.com, si la documentation que vous avez en main est toujours actuelle. Utilisez toujours la documentation la plus récente. | La documentación técnica adjunta al producto se refiere al estado de la técnica al momento de fabricación del producto. Dado que nuestros productos están en desarrollo constante, recomendamos comprobar en www.g-u.com si la documentación que tiene a mano está actualizada. Utilice únicamente los documentos actuales.