



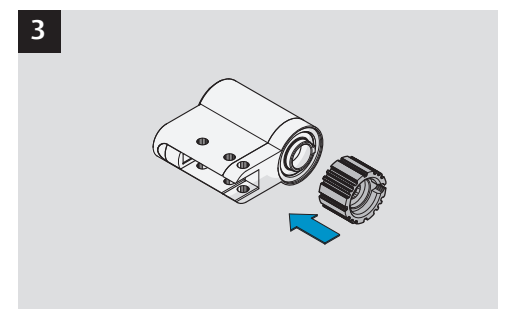
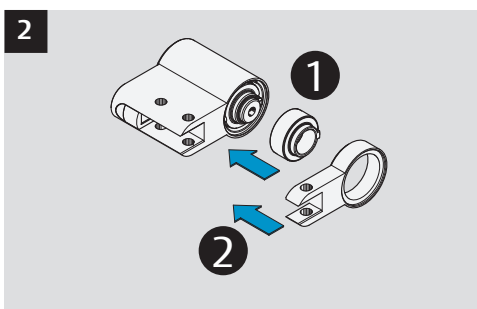
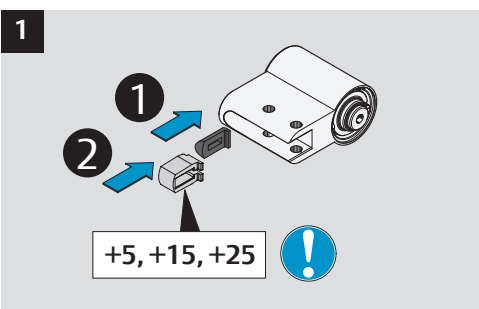
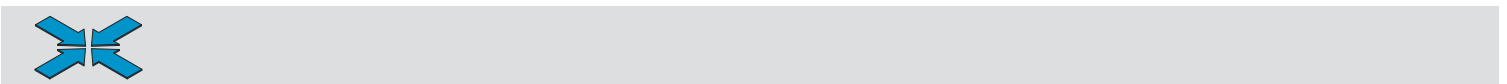
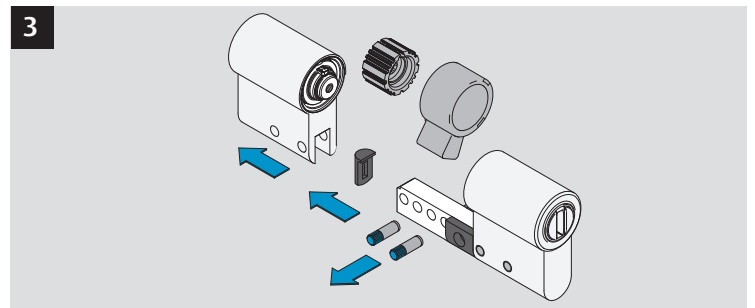
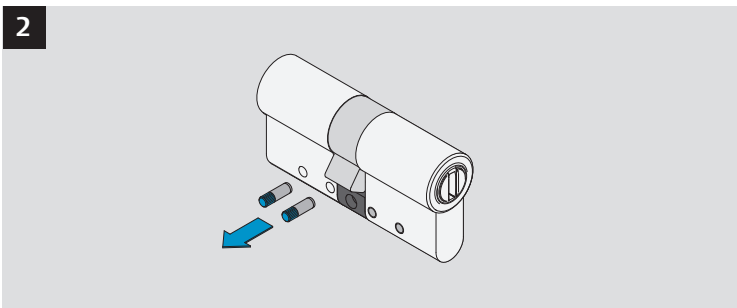
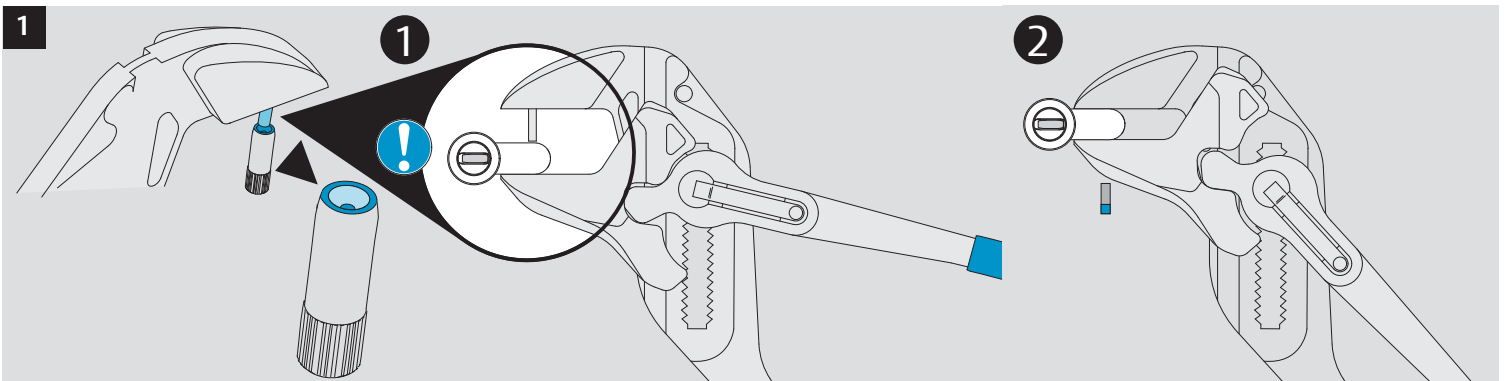
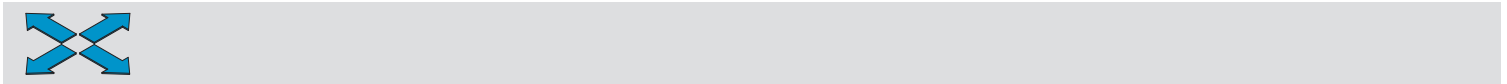
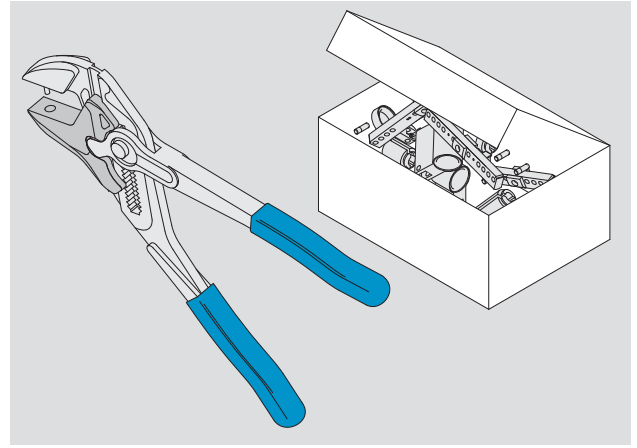
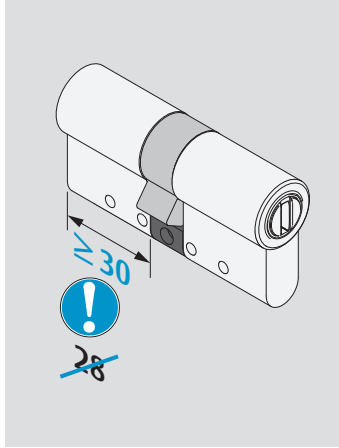
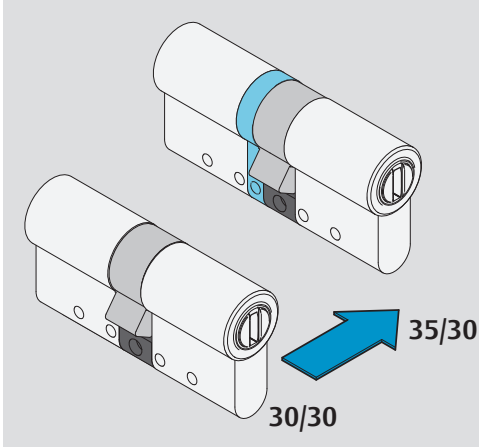
# Baukastenanleitung Modular Construction System

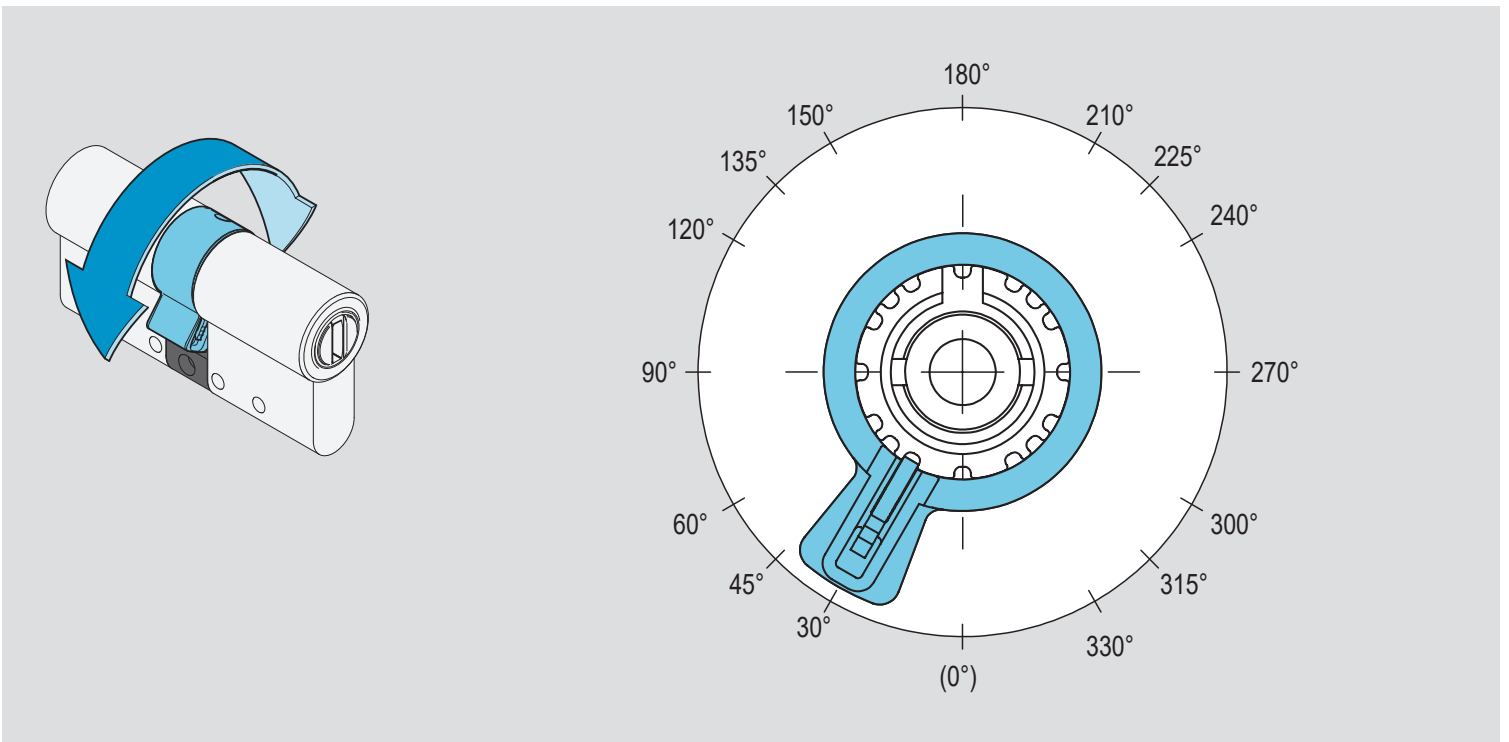
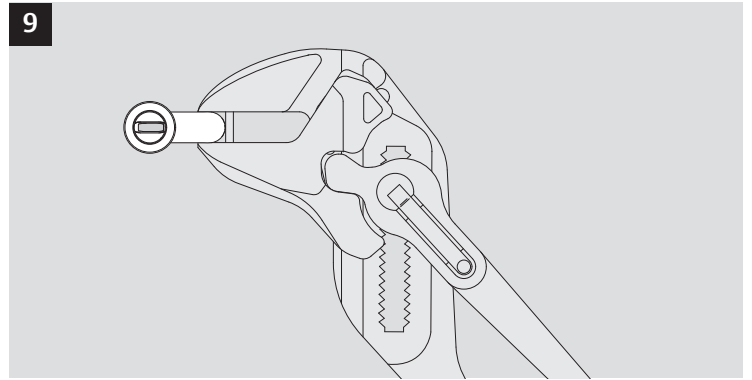
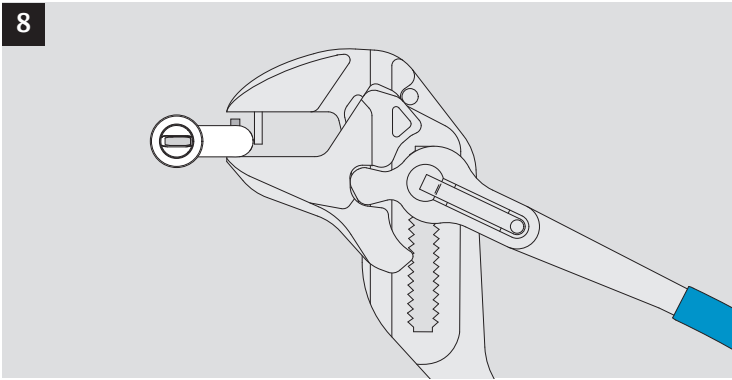
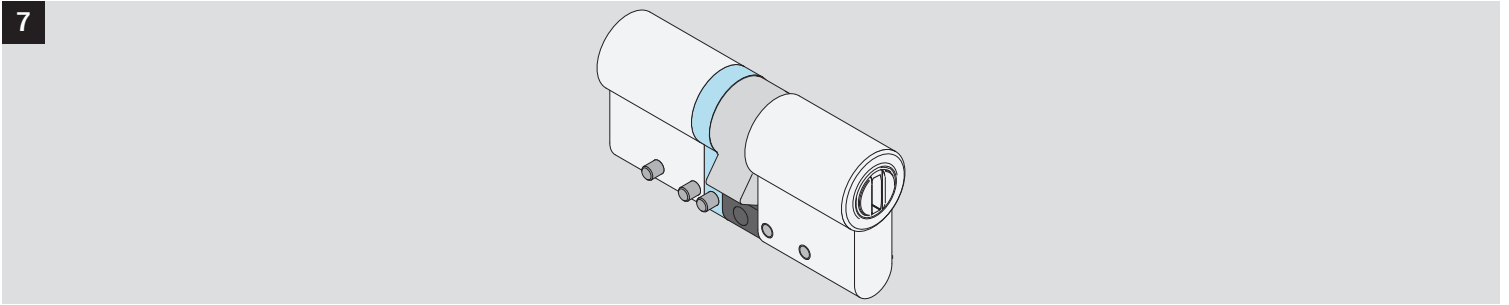
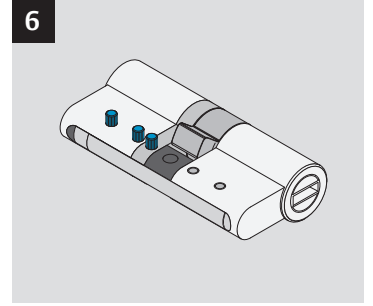
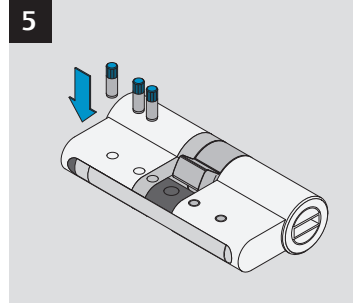
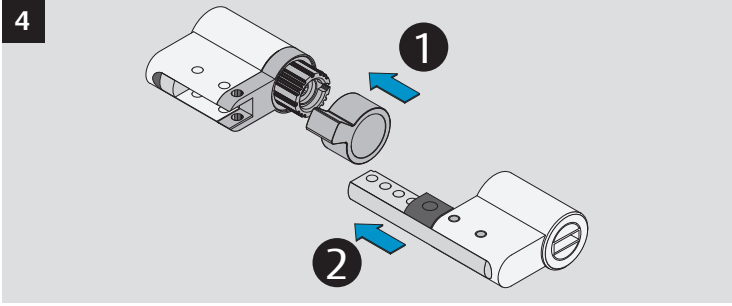
PB00038 00017 WEB 0B



ASSA ABLOY

Experience a safer  
and more open world







30/30

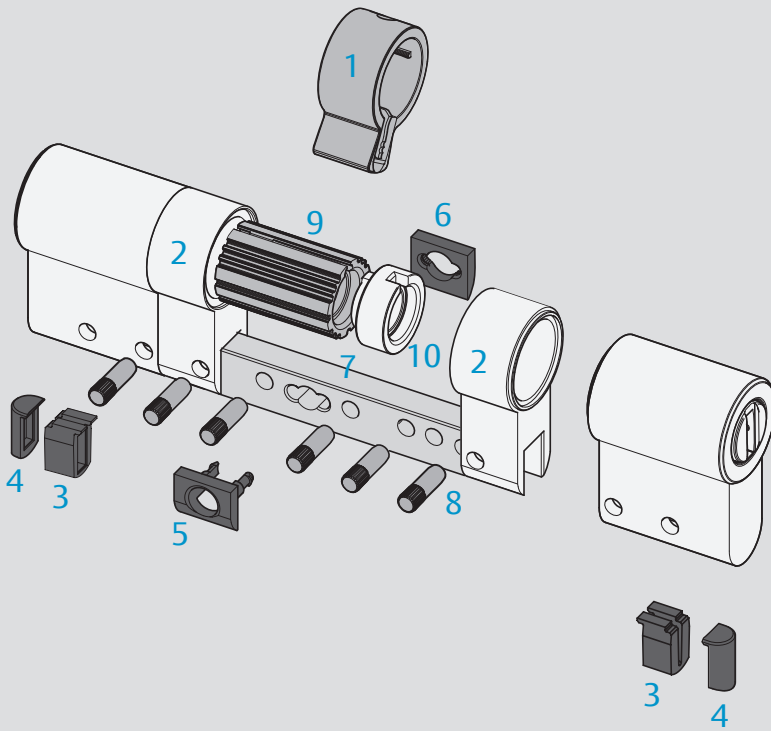
30/30  
30/40

30/45  
30/50

30/55  
30/60

30/65  
30/70

30/75  
30/80

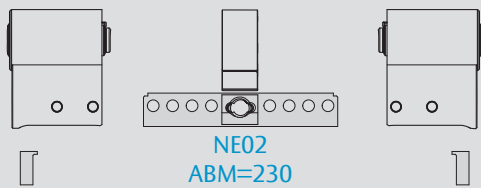


- 1 NE10 Standard-Schließbart FLEX  
cam installed, adjustable
- 2 NE01 Gehäuseverlängerung  
housing extension
- 3 NE03 Gehäusefüllstück  
housing filler piece
- 4 NE12 AB-Dummy  
AB dummy
- 5 NE04 Füllclip mit Haken  
infill clip with hook
- 6 NE05 Füllclip-Deckel  
infill clip cover
- 7 NE02 Traverse  
beam
- 8 NE06 Zylinderstift  
cylindric pin
- 9 NE07 Kernverlängerung  
core extension
- 10 NE08 VAR=0, Zusatz-Kernverlängerung  
additional core extension

DZ 30/..

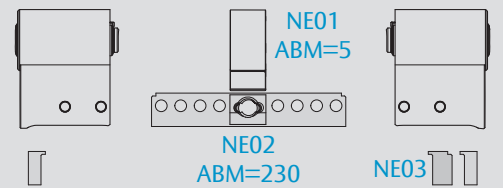
30

NE07  
ABM=0 (12,5 mm)



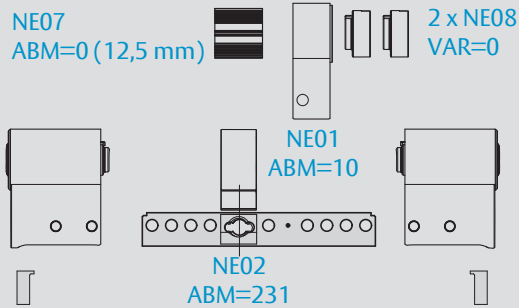
35

NE07  
ABM=0 (12,5 mm)      NE08  
VAR=0



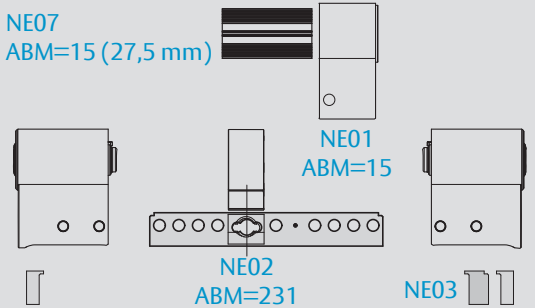
40

NE07  
ABM=0 (12,5 mm)      2 x NE08  
VAR=0



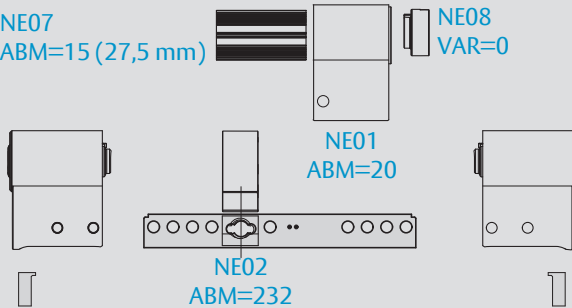
45

NE07  
ABM=15 (27,5 mm)



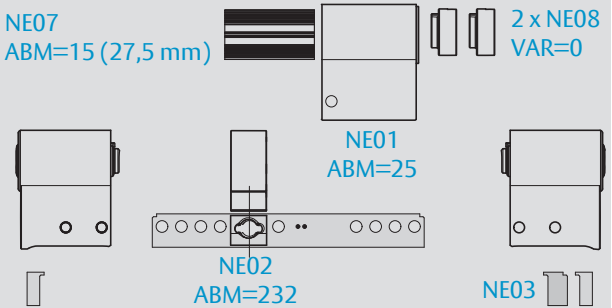
50

NE07  
ABM=15 (27,5 mm)      NE08  
VAR=0



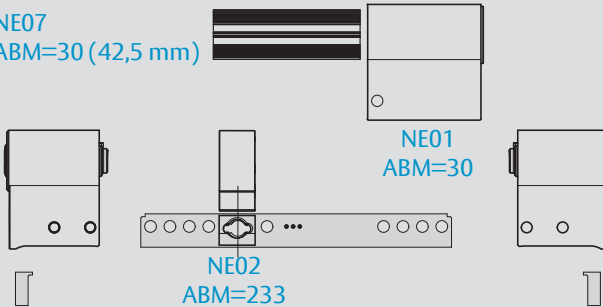
55

NE07  
ABM=15 (27,5 mm)      2 x NE08  
VAR=0



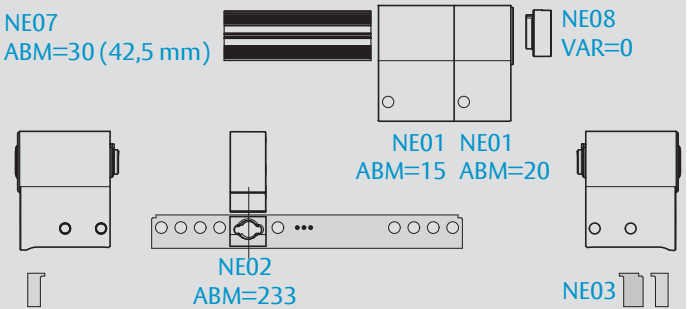
60

NE07  
ABM=30 (42,5 mm)



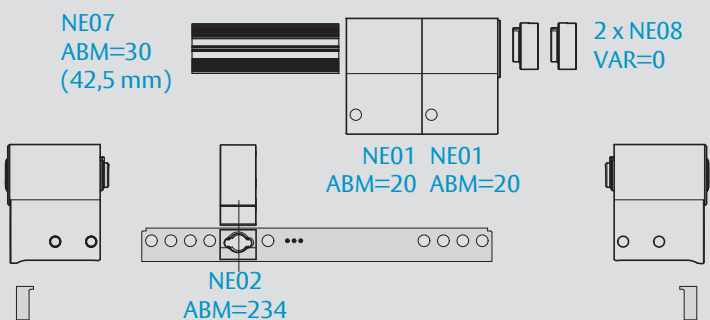
65

NE07  
ABM=30 (42,5 mm)      NE08  
VAR=0



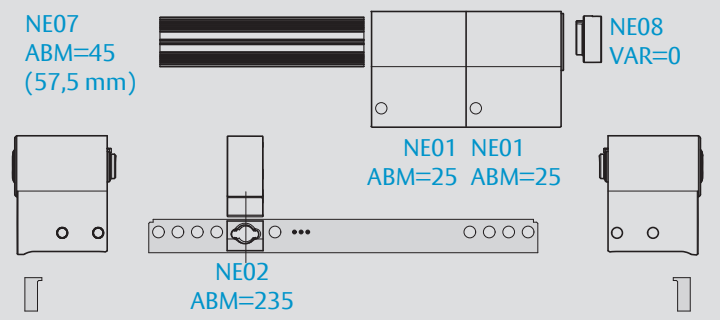
70

NE07  
ABM=30 (42,5 mm)      2 x NE08  
VAR=0



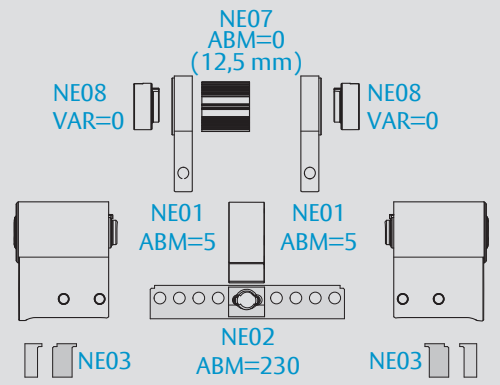
80

NE07  
ABM=45 (57,5 mm)      NE08  
VAR=0

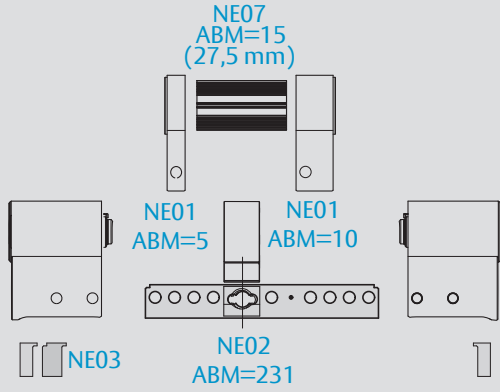


# DZ 35/..

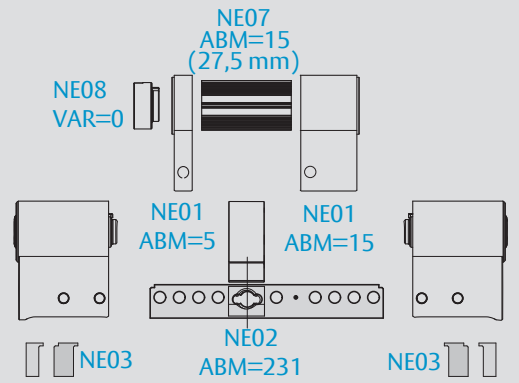
35



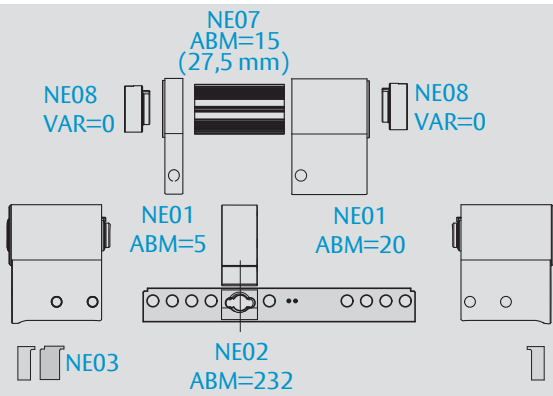
40



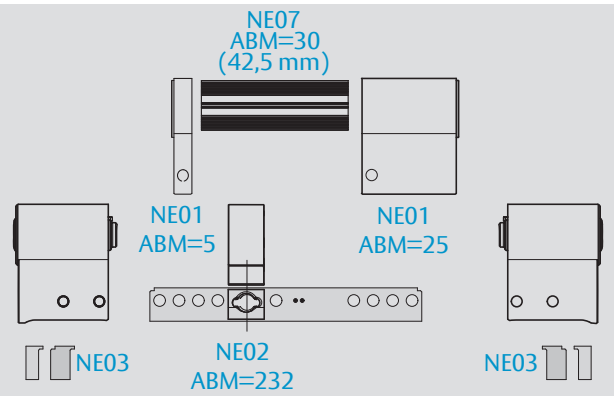
45



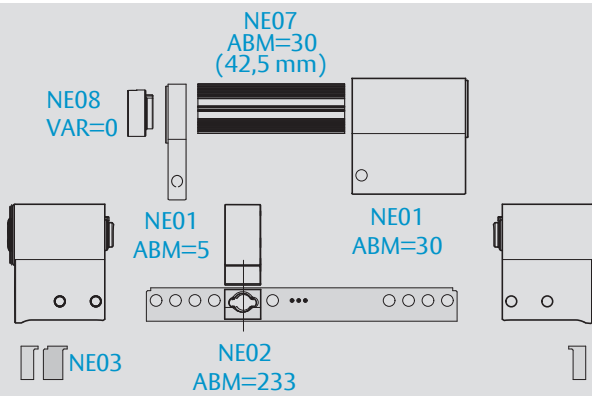
50



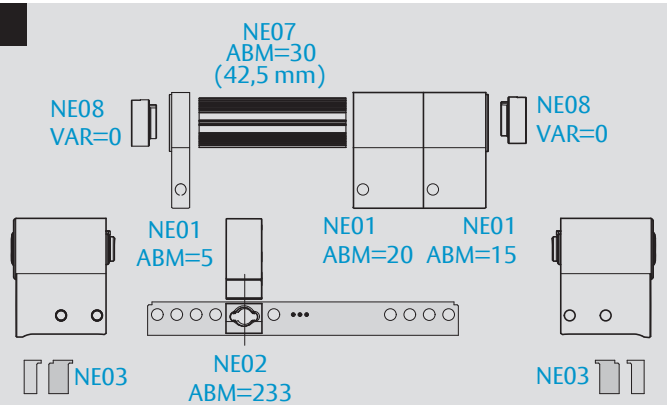
55



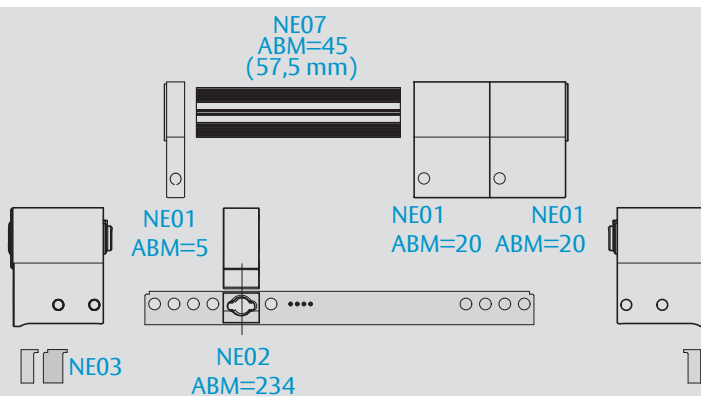
60



65

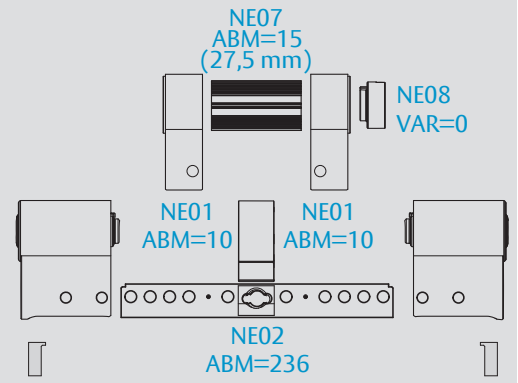


70

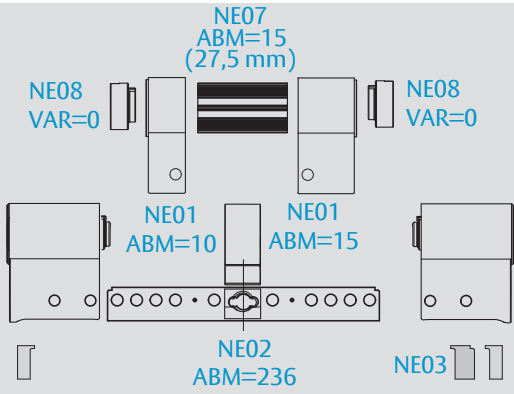


# DZ 40/..

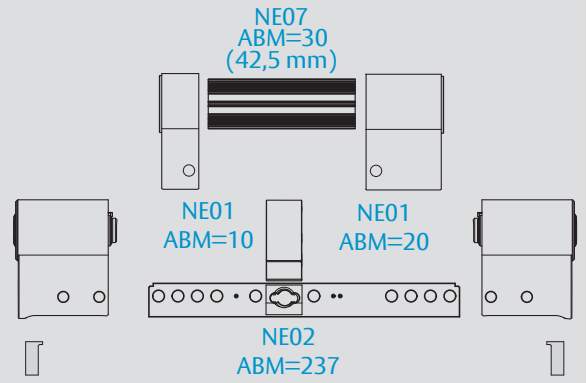
40



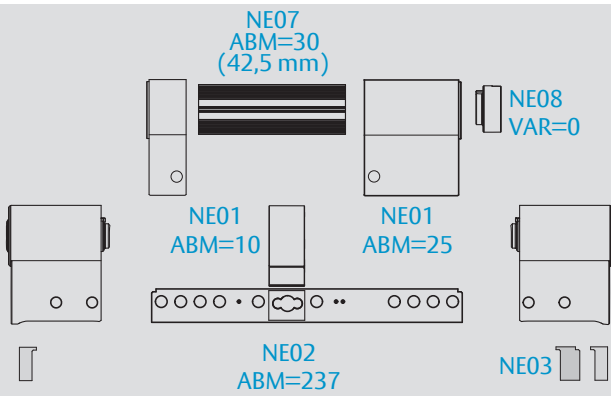
45



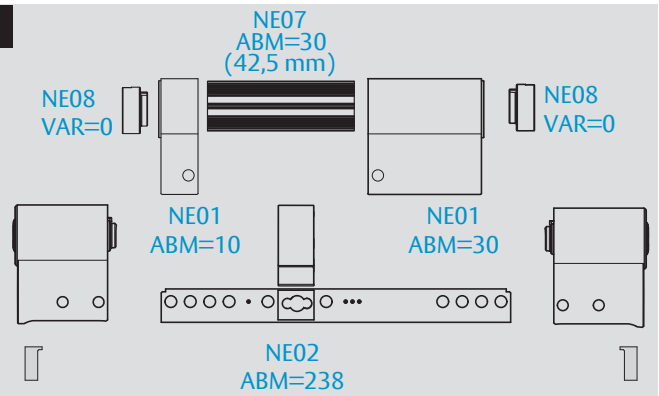
50



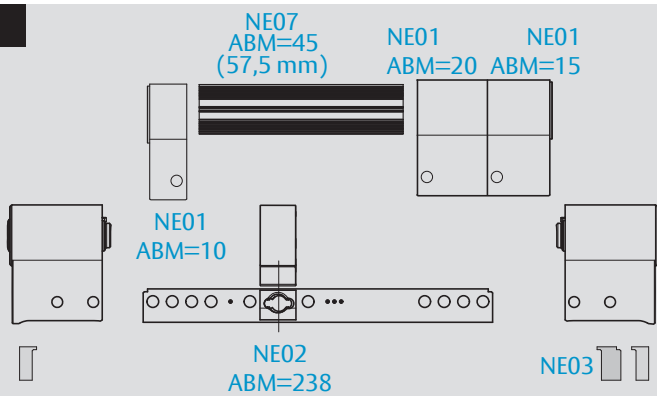
55



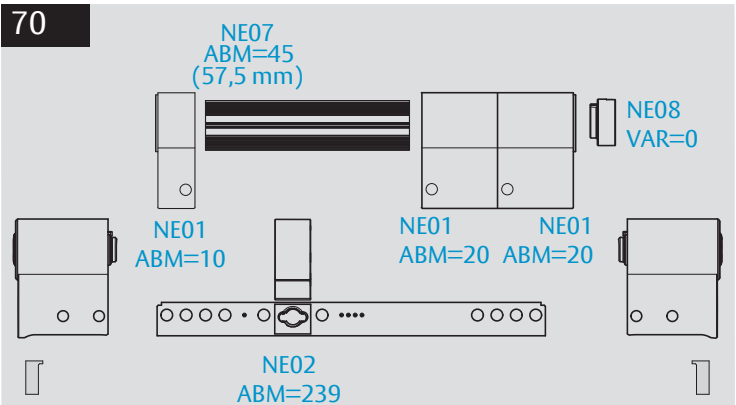
60



65

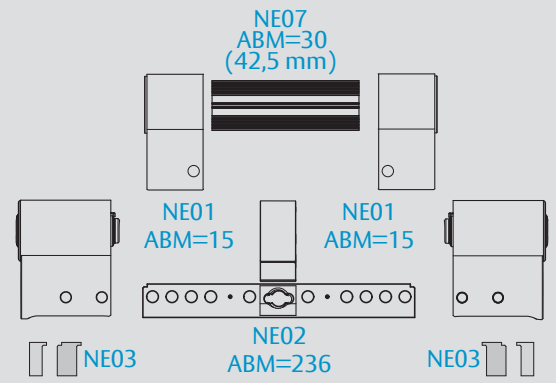


70

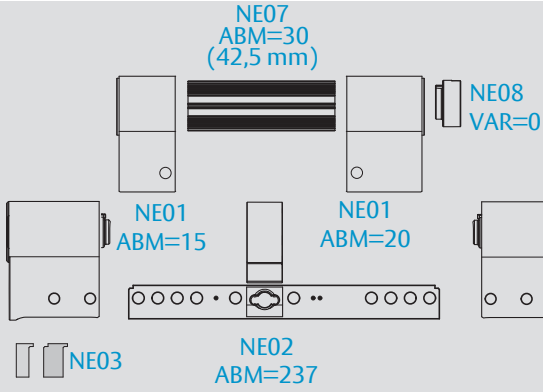


# DZ 45/..

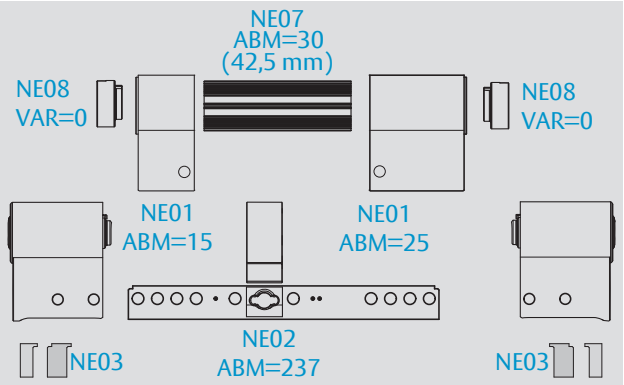
45



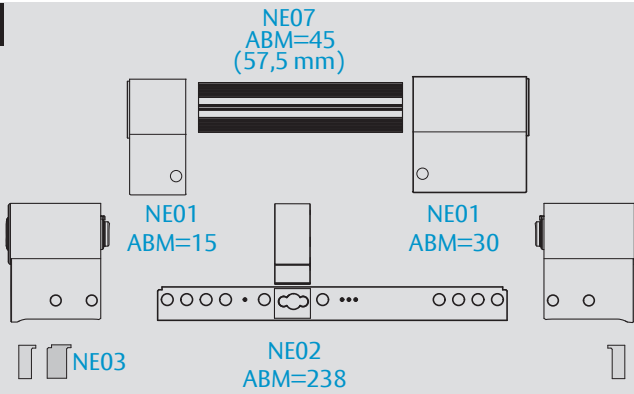
50



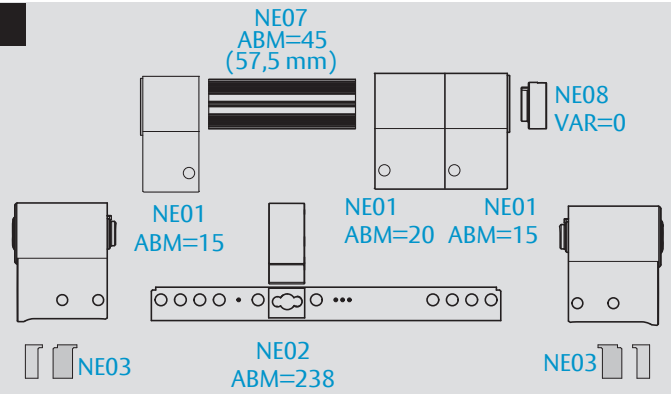
55



60

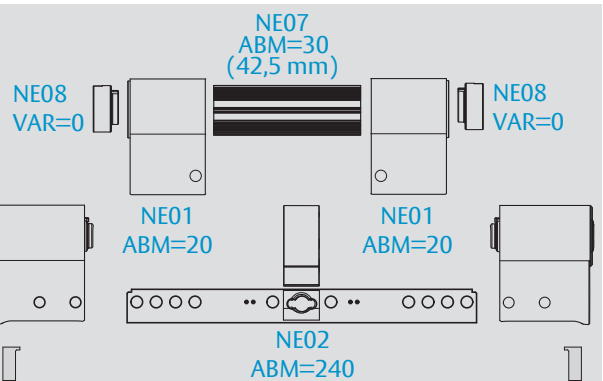


65

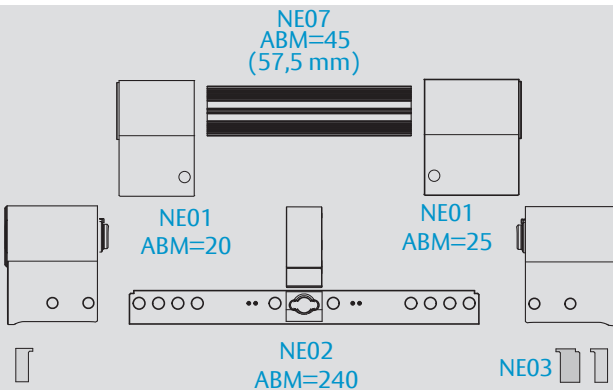


# DZ 50/..

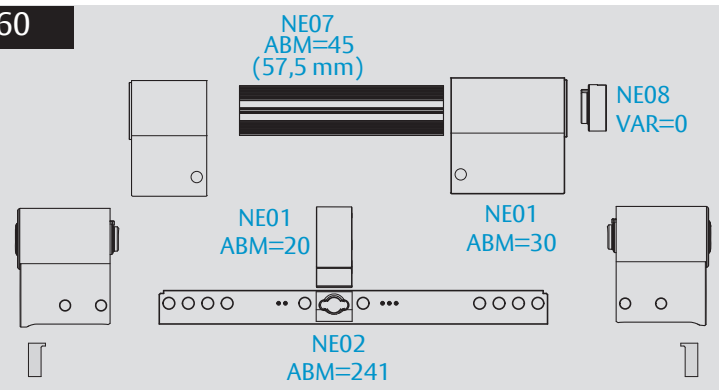
50



55

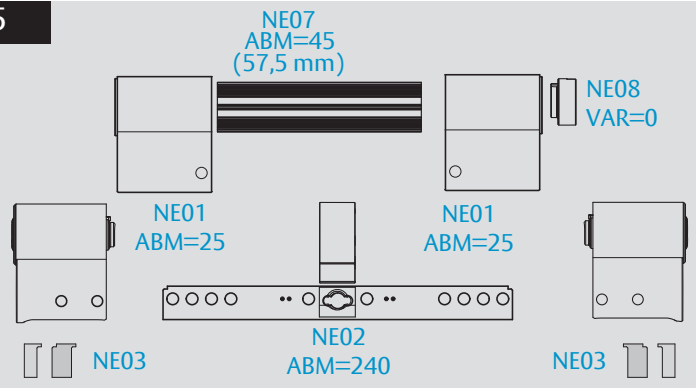


60



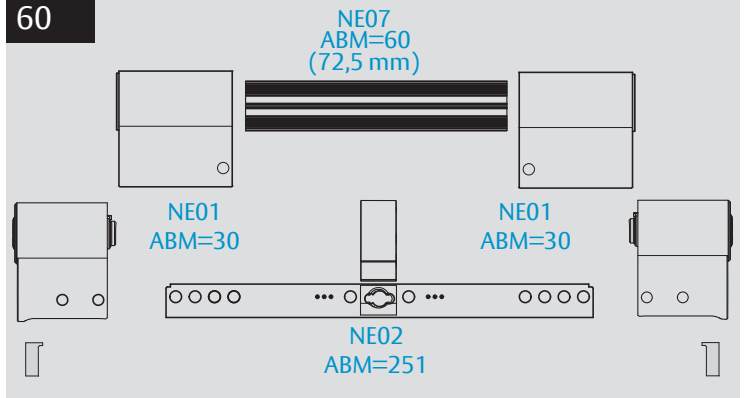
# DZ 55/..

55



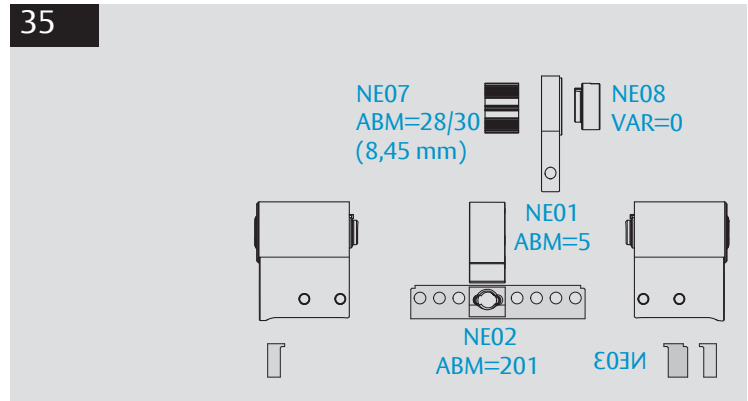
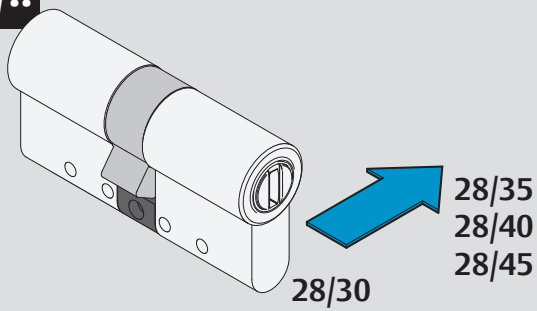
# DZ 60/..

60

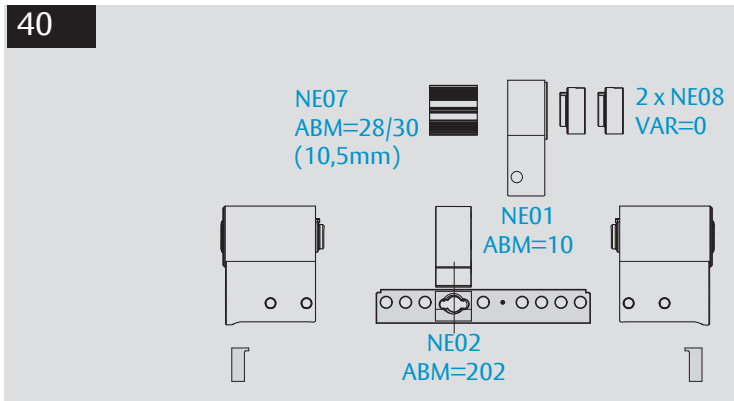


# DZ 28/..

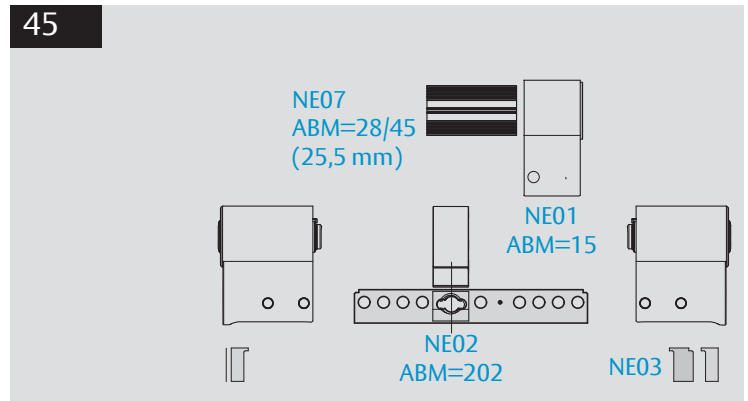
35



40



45







0/30

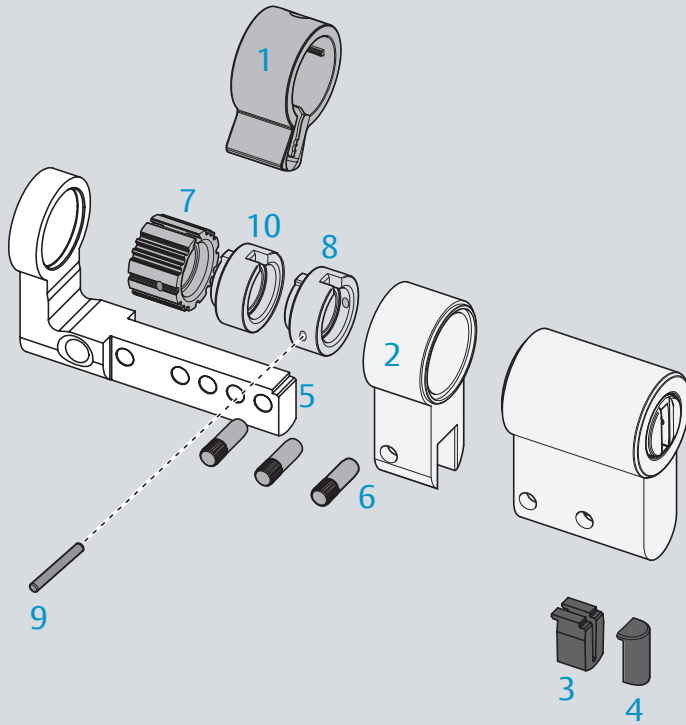
0/35  
0/40

0/45  
0/50

0/55  
0/60

0/65  
0/70

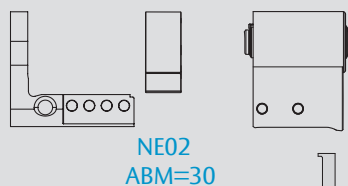
0/75  
0/80



- 1 NE11 Schließbart FLEX  
cam installed, adjustable
- 2 NE01 Gehäuseverlängerung  
housing extension
- 3 NE03 Gehäusefüllstück  
housing filler piece
- 4 NE12 AB-Dummy  
AB dummy
- 5 NE02 Traverse  
beam
- 6 NE06 Zylinderstift  
cylindric pin
- 7 NE07 Kernverlängerung  
core extension
- 8 NE08 VAR=STARR, Zusatz-Kernverlängerung  
additional core extension
- 9 NE23 Stift, bei Verwendung VAR=STARR  
pin if using VAR=STARR
- 10 NE08 VAR=0, Zusatz-Kernverlängerung  
additional core extension

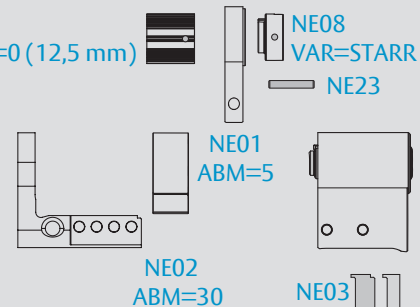
# HZ 30

NE07  
ABM=0 (12,5 mm)

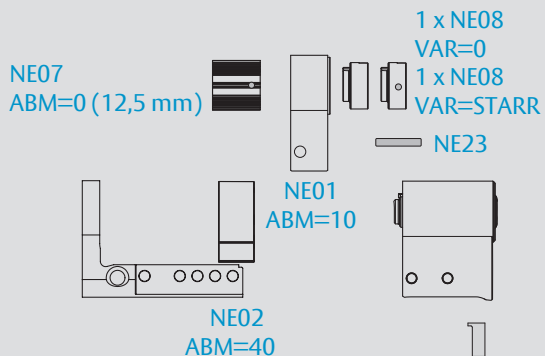


# 35

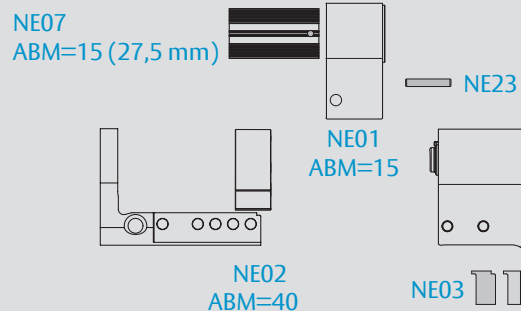
NE07  
ABM=0 (12,5 mm)



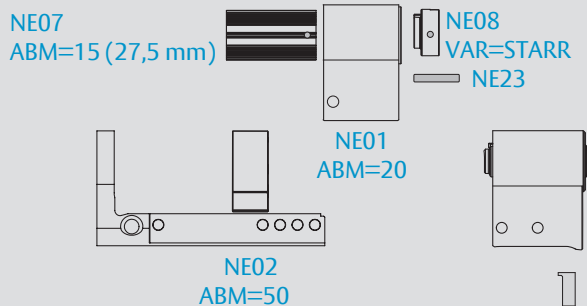
# 40



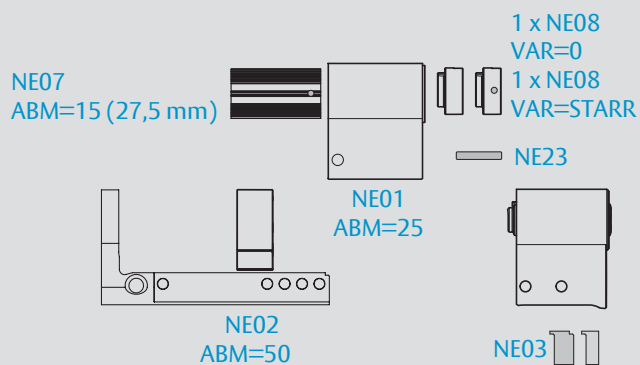
# 45



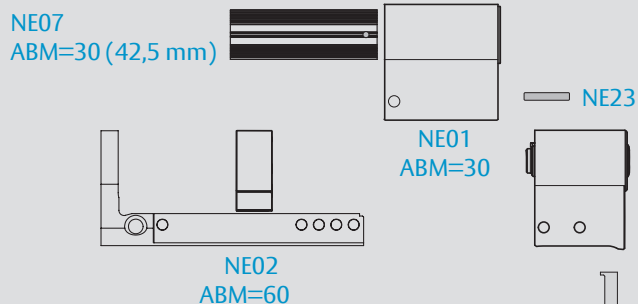
# 50



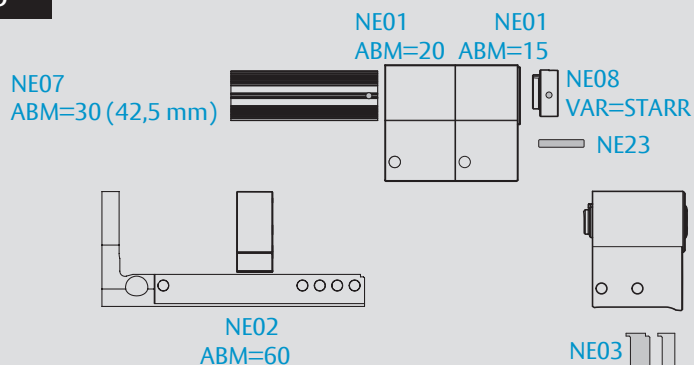
# 55



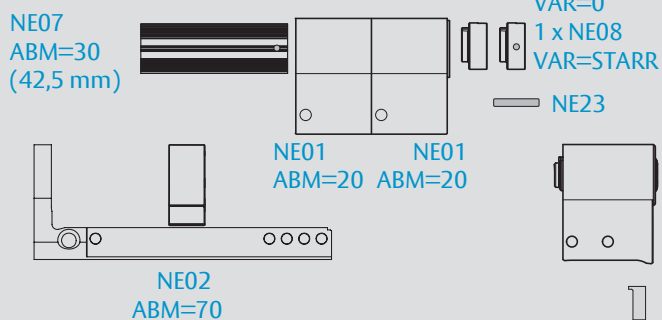
# 60



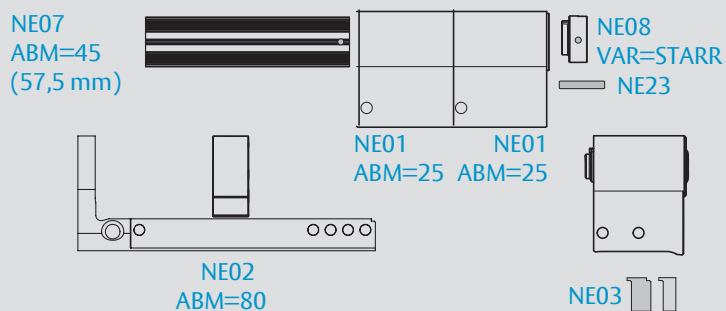
# 65



# 70



# 80





ASSA ABLOY  
Sicherheitstechnik GmbH  
Attilastraße 61 - 67  
12105 Berlin  
DEUTSCHLAND  
Tel. +49 30 81 06-0  
berlin@assaabloy.com  
www.assaabloyopeningsolutions.de



[assaabloyopeningsolutions.de](http://assaabloyopeningsolutions.de)

**ASSA ABLOY**  
Opening Solutions