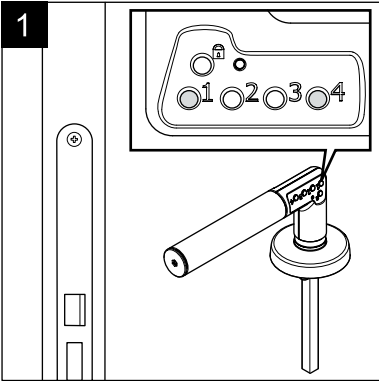


Montageanleitung

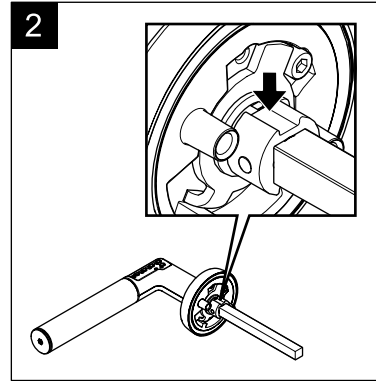


Vor der Montage

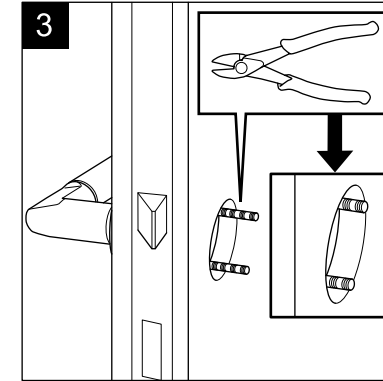
Vor Montage der Garnitur an die Tür, müssen Sie den Code Handle mit einem Administrationscode aktivieren. Der Code Handle wird ohne Administrationscode ausgeliefert.

- Halten Sie den Code Handle waagrecht mit dem Vierkant nach unten zeigend.
- Halten Sie gleichzeitig die Nummertasten 1 und 4 gedrückt, bis die LED rot blinkt.
- Lassen Sie die Tasten los. Die LED leuchtet nun dauerhaft grün.
- Geben Sie einen 6-stelligen Administrationscode ein. Die LED blinkt schnell grün. Der Administrationscode ist gültig.

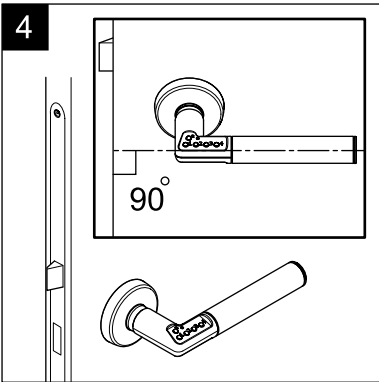
Zum Ändern des Administrationscodes wiederholen Sie die oben genannten Anweisungen. Beachten Sie, dass beim Ändern des Administrationscodes alle Benutzercodes gelöscht werden.



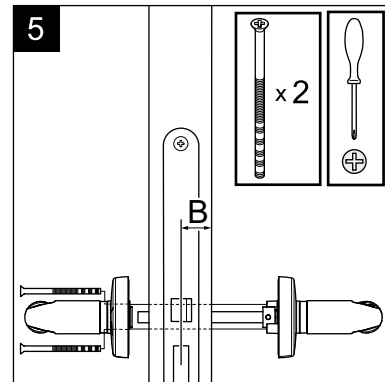
Drehen Sie den Vierkant so, dass die Nut nach oben zeigt (s. Abb. 2).



Halten Sie den inneren Türdrücker an das Türblatt. Stecken Sie die Befestigungsschrauben durch Rosette und Türblatt. Kürzen Sie die Schrauben an den Teilgewinden, die max. 6 mm am Türblatt überstehen. Für den Außendrücker ist eine Bohrung mit einem Durchmesser von 22 mm erforderlich.

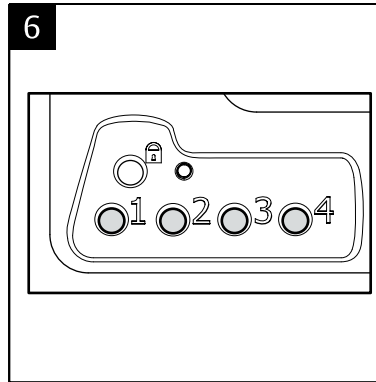


Bringen Sie den Außendrücker (mit Tastenfeld) an der Tür an. Halten sie den Drücker während der Montage in waagerechter Position.



Verschrauben Sie den Innen- und Außendrücker miteinander. Ziehen Sie die Schrauben nur so fest an, dass die Drücker leichtgängig sind und in die Waagrechte zurückdrehen.

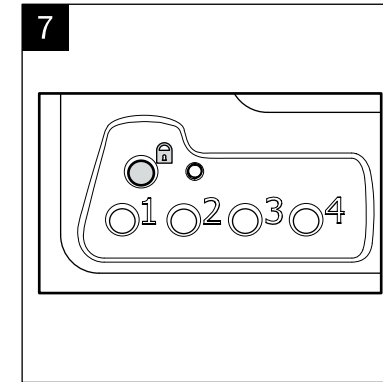
Mögliche Türblattdicke: 35-80 mm
 B-Maß (s. Abb. 5): min. 21 mm
 B-Maß 14 mm - 21 mm: Distanzring verwenden (im Lieferumfang).



- Programmieren sie mindestens einen Nutzercode (s. folgende Seite).
- Geben Sie den Nutzercode ein. Der Code Handle wird entsperrt.

Bei falschem Code blinkt die LED abwechselnd rot-grün.

Bei richtigem Code bleibt der Drücker entsperrt, sofern die Automatische Sperre deaktiviert ist (s. folgende Seite).



Drücken sie die Vorhängeschloss-Taste. Der Drücker wird gesperrt.

ASSA ABLOY Code Handle

Montage- und Bedienungsanleitung



ASSA ABLOY

ASSA ABLOY, the global leader
in door opening solutions.

Bedienungsanleitung

Batterien

Der ASSA ABLOY Code Handle wird mit zwei CR2-Batterien (im Lieferumfang) betrieben. Die Batterien haben eine Lebensdauer von bis zu 100 000 Schließzyklen.

Falls die LED bei Betätigen einer Taste rot blinkt, müssen Sie die Batterien wechseln. Alle Codes bleiben gespeichert.

Verwenden Sie nur hochwertige Marken-Batterien, Typ CR2.

Befolgen Sie beim Batteriewechsel die folgenden Anweisungen und Sicherheitshinweise:

- Beim Batteriewechsel Polarität beachten (s. Abb. 2).
- Verwenden Sie nur neue Batterien eines Herstellers.
- Wechseln Sie beide Batterien gleichzeitig.
- Alte Batterien fachgerecht entsorgen.
- Batterien nicht ins Feuer werfen.

Sicherheit

Wird fünfmal hintereinander ein falscher Code eingegeben, wird der Code Handle für drei Minuten gesperrt. Während dieser Zeit blinkt die LED alle fünf Sekunden rot. Um die Sperre aufzuheben, geben Sie den richtigen Code dreimal hintereinander ein.

Nutzercodes

Der Code Handle ermöglicht Ihnen die Speicherung von bis zu 9 verschiedenen Benutzercodes.

Zum Hinzufügen oder Ändern eines gespeicherten Codes:

- Drücken Sie die Vorhängeschloss-Taste, bis die LED rot leuchtet.
- Geben Sie innerhalb von fünf Sekunden den Administrationscode ein. Die LED leuchtet grün auf.
- Um den Code auf einem der 9 Speicherplätze zu speichern, drücken Sie die Taste 1 so oft, bis Sie den gewünschten Speicherplatz erreicht haben. Bsp.: Einmal drücken für Speicherplatz 1, zweimal drücken für Speicherplatz 2 usw.
- Warten Sie, bis die LED grün leuchtet.
- Geben Sie den neuen Nutzercode ein. Er kann 4-, 5- oder 6-stellig sein.
- Bestätigen Sie die Eingabe mit der Vorhängeschloss-Taste. Alternativ können Sie warten bis die LED erlischt.
- Den verbleibenden Speicherplätzen können Sie weitere Nutzercodes zuweisen.

Zum Löschen eines Codes aus dem Speicher:

- Drücken Sie die Vorhängeschloss-Taste, bis die LED rot leuchtet.
- Geben Sie innerhalb von fünf Sekunden den Administrationscode ein. Die LED leuchtet grün auf.
- Wählen Sie durch ein- oder mehrmaliges Betätigen der Taste 1 den zu löschenden Speicherplatz aus. Bsp.: Einmal drücken für Speicherplatz 1, zweimal drücken für Speicherplatz 2 usw.
- Warten Sie, bis die LED grün leuchtet.
- Drücken Sie die Vorhängeschloss-Taste. Die LED leuchtet rot auf. Der Eintrag ist gelöscht.
- Zum Löschen weiterer Einträge wiederholen Sie die obenstehenden Schritte.

Tastenton

Der Tastenton kann wie eingeschaltet (Standard) oder ausgeschaltet werden:

- Drücken Sie die Vorhängeschloss-Taste, bis die LED rot leuchtet.
- Geben Sie innerhalb von 5 Sekunden den Administrationscode ein. Die LED leuchtet grün auf.

- Drücken Sie die Taste 2, um den Ton ein- oder auszuschalten. Ein schwaches Signal zeigt an, dass der Ton ausgeschaltet ist. Ein starkes zweifaches Signal zeigt an, dass der Ton eingeschaltet ist.
- Bestätigen Sie die Eingabe mit der Vorhängeschloss-Taste. Alternativ können Sie warten bis die LED erlischt.

Automatische Sperre

Der Code Handle wird im manuellen Modus ausgeliefert. Ist die Automatische Sperre aktiviert, sperrt der Code Handle nach 9 Sek. automatisch, wenn er nicht mehr betätigt ist. So ändern Sie den Modus:

- Drücken Sie die Vorhängeschloss-Taste, bis die LED rot leuchtet.
- Geben Sie innerhalb von fünf Sekunden den Administrationscode ein. Die LED leuchtet grün auf.
- Drücken Sie die Taste 3, um die Automatische Sperre zu aktivieren bzw. zu deaktivieren.
- Bestätigen Sie die Eingabe mit der Vorhängeschloss-Taste. Alternativ können Sie warten bis die LED erlischt.

Daueroffen

bei Automatischer Sperre

- Geben Sie den korrekten Nutzercode ein.
- Wenn die LED aufhört zu blinken: Drücken Sie sofort die Tasten 1 und 4 gleichzeitig.

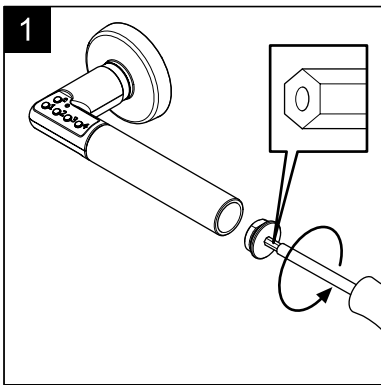
Der Code Handle ist nun entsperrt, bis Sie den korrekten Nutzercode eingeben. Alternativ können Sie die Vorhängeschloss-Taste drücken.

Werkseinstellung

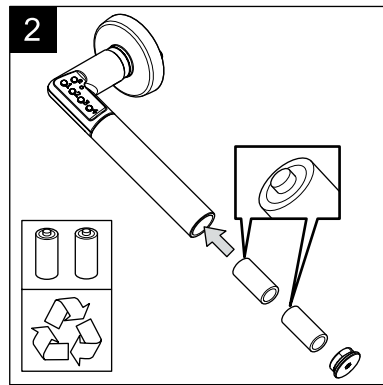
Werkseinstellung des Code Handle :

- Kein Benutzercode voreingestellt
- Tonsignal ein
- Automatische Sperre aus

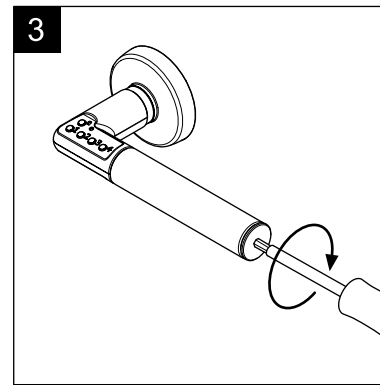
Wenn Sie den Administrationscode ändern, wird der Code Handle auf diese Werkseinstellungen zurückgesetzt.



Öffnen Sie die Batteriekappe. Verwenden Sie dazu den Sicherheits-Bit (im Lieferumfang).



Drücken Sie den Drücker nach unten und entnehmen Sie die Batterien. Setzen Sie zwei neue Batterien Typ CR2 richtig ein (s. Abb. 2).



Schrauben Sie die Batteriekappe wieder auf.

CODE-LISTE Sicher aufbewahren

Administrationscode:

Code _____

Nutzercodes:

Code 1 _____

Code 2 _____

Code 3 _____

Code 4 _____

Code 5 _____

Code 6 _____

Code 7 _____

Code 8 _____

Code 9 _____

ASSA ABLOY
Sicherheitstechnik GmbH
Bildstockstraße 20
72458 Albstadt
albstadt@assaabloy.de
Tel. +49 74 31 1 23-0
Fax +49 74 31 1 23-240
www.assaabloy.de